**Montageanleitung****Warmwasserspeicher SE-2**

Seite 2

**Assembly Instructions****SE-2 Floor-Standing Hot Water Tank**

Page 11

**Istruzioni di montaggio****Bollitore verticale SE-2**

Pagina 21

**Instrucciones de montaje****Acumulador vertical SE-2**

Página 31

**Instructions de montage****Chauffe-eau vertical SE-2**

Page 41

**Montageaanwijzingen****Staande boiler SE-2**

Pagina 51

**Instrukcja montażu****Zasobnik SE-2**

Strona 61

**Montážny návod****Stojatý zásobník TUV SE-2**

Strana 71

**Montážní návod****Stojatý zásobník SE-2**

Strana 81

**Инструкция по монтажу****Вертикальный бойлер SE-2**

стр. 91

Inhaltsverzeichnis

Sicherheitshinweise.....	2
Kurzbeschreibung.....	2
Technische Daten.....	3
Montage.....	4
Verrohrung.....	5
Regelung für Ladepumpe / Elektrozusatzheizung E2 / E4,5 / E6.....	6
Inbetriebnahme / Frostschutz / Wartung.....	7
Produktdatenblatt nach Verordnung (EU) Nr. 812/2013.....	8
KONFORMITÄTSERKLÄRUNG.....	9

Sicherheitshinweise

In dieser Beschreibung werden die folgenden Symbole und Hinweiszeichen verwendet. Diese wichtigen Anweisungen betreffen den Personenschutz und die technische Betriebssicherheit.



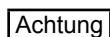
„Sicherheitshinweis“ kennzeichnet Anweisungen, die genau einzuhalten sind, um Gefährdung oder Verletzung von Personen zu vermeiden und Beschädigungen am Gerät zu verhindern.



Gefahr durch elektrische Spannung an elektrischen Bauteilen!
Achtung: Vor Abnahme der Verkleidung Betriebsschalter ausschalten.

Greifen Sie niemals bei eingeschaltetem Betriebsschalter an elektrische Bauteile und Kontakte! Es besteht die Gefahr eines Stromschlages mit Gesundheitsgefährdung oder Todesfolge.

An Anschlussklemmen liegt auch bei ausgeschaltetem Betriebsschalter Spannung an.

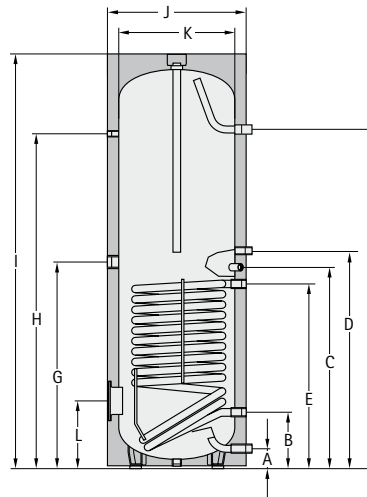


„Hinweis“ kennzeichnet technische Anweisungen, die zu beachten sind, um Schäden und Funktionsstörungen am Gerät zu verhindern.

Kurzbeschreibung

Warmwasserspeicher Typ SE-2-150 bis -750 aus Stahl S235JR mit Gütenachweis.

Korrosionsschutz durch Emaillierung von Behälterinnenwand und Heizschlange nach DIN 4753 Teil 3. Zusätzlicher Korrosionsschutz durch Magnesium-Schutzanode, bei allen Wasserverhältnissen und in jedem Leitungsnetz einsetzbar.



TYP	SE-2	150	200	300	400	500	750
Speicherinhalt	Ltr.	140	195	285	380	485	750
Bereitschaftswärmeaufwand	kWh/24h	1,17	1,36	2,19	2,45	2,72	2,66
Speicherdauerleistung 80/60-10/45°C	kW - Ltr./h	28 - 700	28 - 700	40 - 1000	45 - 1100	53 - 1300	60 - 1500
Leistungskennzahl	N _L	2,0	3,5	7,5	11,0	15,0	24,0
Kaltwasseranschluss	A mm	90	90	85	85	85	120
Rücklauf Heizung	B mm	255	255	263	320	370	380
Speicherfühler Heizung	C mm	603	720	898	960	1010	1156
Zirkulation	D mm	665	800	983	1000	1095	860
Vorlauf Heizung	E mm	730	650	818	880	930	1025
Warmwasseranschluss	F mm	930	1194	1523	1525	1500	1580
Elektrozusatzheizung	G mm	550	685	983	1000	1095	1080
Thermometer	H mm	760	1024	1507	1521	1498	1485
Gesamthöhe	I mm	996	1260	1755	1800	1806	1982
Durchmesser mit Wärmedämmung	J mm	600	600	600	670	750	990
Durchmesser ohne Wärmedämmung	K mm	-	-	-	-	-	790
Flansch (unten)	L mm	325	325	305	345	370	415
Kippmaß mit Wärmedämmung	mm	1150	1350	1860	1925	1960	1940
Primär-Heizwasser	bar/°C	10/110	10/110	10/110	10/110	10/110	10/110
Sekundär-Warmwasser	bar/°C	10/95	10/95	10/95	10/95	10/95	10/95
Flanschinnendurchmesser	mm	110	110	120	120	120	178
Kaltwasseranschluss	R (AG)	1"	1"	1" *	1" *	1" *	1½" *
Rücklauf Heizung	G (IG)	1"	1"	1"	1"	1"	1¼"
Zirkulation	G (IG)	¾"	¾"	¾" *	¾" *	¾" *	¾" *
Vorlauf Heizung	G (IG)	1"	1"	1"	1"	1"	1¼"
Warmwasseranschluss	R (AG)	1"	1"	1" *	1" *	1" *	1½" *
Elektrozusatzheizung	G (IG)	1½"	1½"	1½"	1½"	1½"	1½"
Thermometer	G (IG)	½"	½"	½"	½"	½"	½"
Wärmetauscherfläche	m ²	1,0	1,0	1,4	1,8	2,0	2,7
Wärmetauscherinhalt	Ltr.	6,8	6,8	8,9	11,5	12,6	22,5
Gewicht	kg	53	65	115	145	160	260

* G (AG)

Aufstellung

Der Warmwasserspeicher darf nur in einem frostfreien Raum aufgestellt werden, andernfalls muss bei Frostgefahr der Speicher, sowie alle wasserführenden Armaturen und Anschlussleitungen entleert werden!



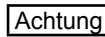
Eisbildung in der Anlage kann zu Leckagen und Zerstörung des Speichers führen! Beim Entleeren der Anlage kann heißes Wasser austreten und Verletzungen, insbesondere Verbrühungen verursachen!

Der Aufstellungsort muss den notwendigen Raum für Wartung und Reparatur, sowie eine ausreichende Tragfähigkeit des Untergrundes gewährleisten.

Warm-/Kaltwasseranschluss Warmwasserspeicher

Anschluss an Heizkessel:

Der Warmwasserspeicher ist nach dem Verrohrungs-Schema auf Seite 5 anzuschließen. Es darf nur ein bauteilgeprüftes Sicherheitsventil verwendet werden. Zwischen Warmwasserspeicher und Sicherheitsventil darf keine Absperrereinrichtung eingebaut sein. Bei Aufstellung in der Schweiz müssen die Installationsvorschriften des IVGW-Wasser beachtet werden.

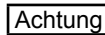


Ist der Speicher an den Warm- und Kaltwasseranschlüssen mit nicht metallischen Rohrwerkstoffen verbunden, so muss der Speicher geerdet werden.

Der Einbau von Schmutzfängern oder anderen Verengungen in die Zuführungsleitung zum Sicherheitsventil ist **unzulässig**.

Der Anschlussdurchmesser des Sicherheitsventils muss betragen:

Inhalt des Warmwasserspeichers Ltr.	Anschlussdurchmesser mindestens
bis 200	DN15 – 1/2“
über 200 bis 1000	DN15 – 1/2“



Die Ausblaseleitung muss mindestens in Größe des Sicherheitsventil-Austrittsquerschnittes ausgeführt sein, darf höchstens 2 Bögen aufweisen und höchstens 2 m lang sein. Werden aus zwingenden Gründen 3 Bögen oder eine Länge bis zu 4 m erforderlich, so muss die gesamte Ausblaseleitung eine Nennweite größer ausgeführt sein. Mehr als 3 Bögen sowie eine Länge über 4 m sind **unzulässig**. Die Ausblaseleitung muss mit Gefälle verlegt sein. Die Ablaufleitung hinter dem Ablauftrichter muss mindestens den doppelten Querschnitt des Ventileintrittes aufweisen. In der Nähe der Ausblaseleitung des Sicherheitsventils, zweckmäßig am Sicherheitsventil selbst, ist ein Hinweisschild anzubringen mit der Aufschrift:



„Während der Beheizung kann aus Sicherheitsgründen Wasser aus der Ausblaseleitung austreten! Nicht verschließen!“

Bei der Wahl des anlagenseitigen Installationsmaterials ist auf die Regeln der Technik sowie auf eventuell mögliche elektrochemische Vorgänge zu achten (Mischinstallation)! Der Speicher kann mit einer Elektrozusatzheizung ausgerüstet werden, die mit einem Sicherheitstemperaturbegrenzer ausgestattet ist. Dieser schaltet im Falle einer Fehlfunktion die weitere Beheizung bei max. 110° C ab.



Die betreffenden Anschlusskomponenten sind für diese Temperatur auszulegen oder die Temperatur über ein Mischventil zu begrenzen!

Bei Brauchwassertemperaturen über 60°C wird generell empfohlen, diese über ein Mischventil auf 60°C zu begrenzen!



Heißes Wasser kann Verletzungen, insbesondere Verbrühungen verursachen!

Entleerung

Der Warmwasserspeicher ist so zu installieren, dass er ohne Demontage entleert werden kann.

Druckminderer

Der Einbau eines Druckminderventils wird empfohlen. Der zulässige Betriebsdruck des Warmwasserspeichers beträgt brauchwasserseitig 10 bar. Wird das Versorgungsnetz mit einem höheren Druck betrieben, muss ein Druckminderer eingebaut werden.



Eine Überschreitung des zulässigen Betriebsdruckes kann zu Leckagen und Zerstörung des Speichers führen!

Zur Verminderung der Fließgeräusche innerhalb von Gebäuden sollte der Leitungsdruck auf ca. 3,5 bar eingestellt werden.

Trinkwasserfilter

Achtung

Da eingeschwemmte Fremtteile Armaturen usw. verstopfen und Korrosion in den Leitungen verursachen, wird empfohlen, in der Kaltwasserzuleitung einen Trinkwasserfilter zu installieren.

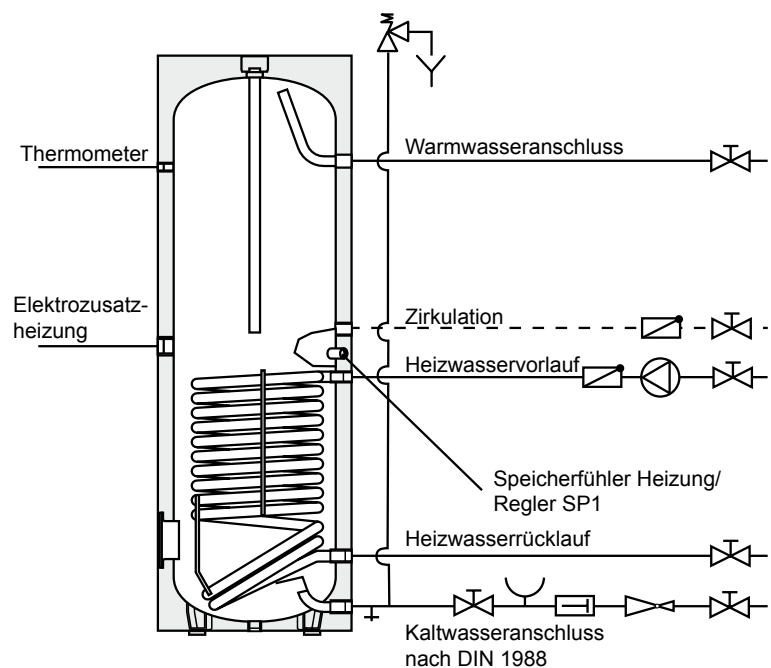
Wärmedämmung

Die Wärmedämmung des Speichers muss vor der Verrohrung angebracht werden!



Feuer, Lötflamme bzw. Schweißbrenner nicht in die Nähe der Dämmung bringen. Achtung: Brandgefahr!

Verrohrung Anschluss an Heizkessel

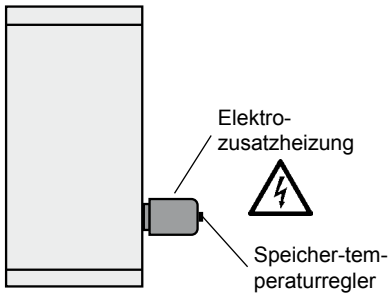


Witterungsgeführte Heizungsregelung mit integriertem Speichertemperaturregler und Speichertemperaturfühler

Elektronischen Speichertemperaturfühler der Heizungsregelung in Tauchhülse für Speicherfühler des Warmwasserspeichers stecken und mit Fühlerhalter befestigen. Bei Speichern mit Fühlerkanälen, Fühler senkrecht nach unten, bis Anschlag einschieben.

Gewünschte Speichertemperatur am Speichertemperaturregler der Heizungsregelung einstellen (max. 60°C).

Elektrozusatzheizung E2/E4,5/E6 (SE-2-150 bis 500)



Elektrozusatzheizung 2kW / 230V~, 4,5 kW / 400 V~, 6 kW / 400 V ~ mit eingebautem Speichertemperaturregler und Speichertemperaturbegrenzer.

Elektrozusatzheizung in die Muffe am Warmwasserspeicher eindrehen. (mit Hanf abdichten).

Gewünschte Speichertemperatur am Speichertemperaturregler einstellen (max. 60°C).

Elektroanschluss

Die Vorschriften und Bestimmungen des VDE/SEVC (Schweiz) und der örtlichen EVU sind zu beachten.



Der Anschluss muss durch einen konzessionierten Elektroinstallateur erfolgen.



Geräte vor dem Öffnen stromlos machen. Berühren Sie niemals unter Strom stehende Bauteile - es besteht die Gefahr von Verletzung oder Tod!

Deckel von Elektrozusatzheizung abschrauben und gemäß Schaltbild an Netz 230V~ anschließen. Anschlusskabel muss bauseits gestellt werden.

Störung-Ursache-Behebung

Störung	Ursache	Behebung
Undichtigkeit am Warmwasserspeicher	Flansch undicht	Schrauben mit 20-25 Nm kreuzweise nachziehen; Dichtung auswechseln
	Rohranschlüsse undicht	Neu eindichten
Aufheizzeit zu lang	Heizwasser-Temperatur zu niedrig (am Vorlauf Warmwasserspeicher messen, nicht am Wärmeerzeuger)	Temperatur erhöhen (Regler einstellen)
	Heizwassermenge zu klein (bewirkt große Spreizung, d.h. Rücklauf-Temperatur zu niedrig)	Größere Pumpe Gegendruck von parallelen Heizungskreislauf beachten
	Heizschlange nicht entlüftet	Bei abgeschalteter Pumpe mehrmals entlüften
	Verkalkung der Heizfläche	Heizfläche entkalken
Brauchwassertemperatur zu gering	Thermostat schaltet zu früh ab	Thermostat nachstellen
	Rücklauf-Temperatur zu niedrig (z.B. zu große Spreizung)	Größere Ladepumpe

Inbetriebnahme

Die Aufstellung und erste Inbetriebnahme darf nur durch eine anerkannte Installationsfirma erfolgen.

Nach der Montage Rohre und Speicher gründlich durchspülen, Speicher mit Wasser füllen. Warmwasserzapfhahn öffnen bis Wasser ausläuft und Sicherheitsventil durch Anlüften überprüfen.

Vor Inbetriebnahme Speicher unbedingt füllen und entlüften!



Der max. Betriebsdruck von 10 bar darf nicht überschritten werden! Eine Überschreitung des zulässigen Betriebsdruckes kann zu Leckagen und Zerstörung des Speichers führen!

Beiliegende Montageanleitung / Betriebsanleitung Fremdstromanode beachten.

**SE-2-750 mit Fremdstrom-
anode**

Potentiostaten in eine Netzsteckdose 230 V stecken.

Funktionskontrolle:

Wenn die LED grün leuchtet ist die einwandfreie Funktion gewährleistet.

Frostschutz

Zur Energieeinsparung bei längerer Abwesenheit kann der Speichertemperaturregler ganz nach links (gegen Uhrzeigersinn) gedreht werden, dabei bleibt die Frostschutzfunktion erhalten.

**Wartung
Magnesiumanode**

Die Anlage ist alle 2 Jahre durch eine Fachfirma überprüfen zu lassen.

Bei eingebauter Magnesiumanode beruht die Schutzwirkung auf elektrochemischer Reaktion, die einen Abbau des Magnesiums zur Folge hat.



Bei verbrauchter Magnesiumanode ist der Korrosionsschutz des Speichers nicht mehr gewährleistet! Folge: Durchrostung, Wasseraustritt. Deshalb muss sie alle 2 Jahre durch einen konzessionierten Installateur kontrolliert und bei mehr als 2/3 Abnutzung erneuert werden!

Zum Austausch der Anode muss der Speicher drucklos gemacht werden. Kaltwasseranschluss schließen, Zirkulationspumpe abschalten und beliebigen Warmwasserhahn im Haus öffnen.



Beim Entleeren der Anlage kann heißes Wasser austreten und Verletzungen, insbesondere Verbrühungen verursachen!

Bei eingebauter Fremdstromanode fällt keine Wartung an.

Flansch

Achtung

Nach Demontage des Flansches muss bei Wiedereinbau die Dichtung erneuert werden, Anzugsdrehmoment der Muttern 20-25 Nm.

Produktdatenblatt nach Verordnung (EU) Nr. 812/2013



Produktgruppe: SE-2

Name oder Warenzeichen des Lieferanten			Wolf GmbH	Wolf GmbH	Wolf GmbH	Wolf GmbH
Modellkennung des Lieferanten			SE-2-150	SE-2-200	SE-2-300	SE-2-400
Energieeffizienzklasse			B	B	C	C
Warmhalteverlust	S	W	49	57	91	102
Speichervolumen	V	L	140	195	285	380

Name oder Warenzeichen des Lieferanten			Wolf GmbH	Wolf GmbH
Modellkennung des Lieferanten			SE-2-500	SE-2-750
Energieeffizienzklasse			C	C
Warmhalteverlust	S	W	113	111
Speichervolumen	V	L	485	750

KONFORMITÄTSERKLÄRUNG

(nach ISO/IEC 17050-1)

Nummer: 3043756
Aussteller: **Wolf GmbH**
Anschrift: Industriestraße 1, D-84048 Mainburg
Produkt: Warmwasserspeicher SE-2

Das oben beschriebene Produkt ist konform mit den Anforderungen der folgenden Dokumente:

DIN EN 12897:2006-09

Gemäß den Bestimmungen der folgenden Richtlinien


2009/125/EG (ErP-Richtlinie)

wird das Produkt wie folgt gekennzeichnet:



Mainburg, 15.07.2015


Gerdewan Jacobs
Geschäftsführer Technik


i. V. Klaus Grabmaier
Produktzulassung



Assembly Instructions

SE-2 Floor-Standing Hot Water Tank

Table of contents

Floor-Standing Hot Water Tank	12
Technical data.....	13
Assembly.....	14
Pipework.....	15
Control for charging pump / electrical auxiliary heating system E2 / E4,5 / E6	16
Fault-Cause-Remedy	16
Commissioning / Frost Protection / Servicing	17
Product fiche according to Regulation (EU) no. 812/2013	18
Declaration of conformity.....	19

Safety instructions

The following symbols and signs are used in this description. These important instructions concern personal safety and technical reliability.



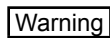
“Safety instructions“ identify instructions with which you must exactly comply to prevent injury and damage to the equipment.



Danger through ,live‘ electrical components. Warning: Switch the ON/OFF switch to OFF before removing the casing.

Never touch electrical components or contacts when the ON/OFF switch is in the ON position. This brings a risk of electrocution, which may result in injury or death.

The supply terminals are still “live” even when the ON/OFF switch is OFF.



“Information“ identifies technical instructions which you must observe to prevent damage and avoid malfunctions.

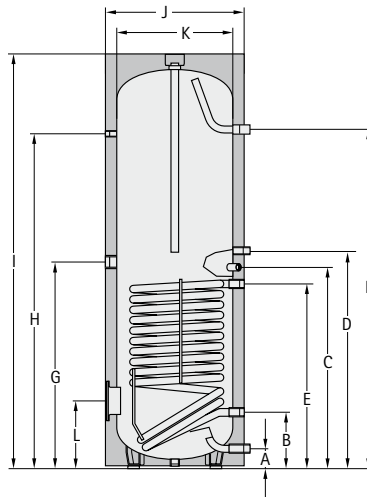
SE-2 Floor-Standing Hot Water Tank

Floor-standing hot water tank type SE-2-150 to -750 made of steel S235JR with quality certification.

Corrosion protection by enamelling of the inner surface of the tank and heater coil in accordance with DIN 4753, part 3. Additional corrosion protection through magnesium protection anode which can be used with all water conditions and in any pipe system.



Floor-standing hot water tank type SE-2



TYPE	SE-2	150	200	300	400	500	750
Tank contents	Ltr.	140	195	285	380	485	750
Standing loss	kWh/24h	1,17	1,36	2,19	2,45	2,72	2,66
Continuous storage capacity at 80/60-10/45°C	kW - Ltr./h	28 - 700	28 - 700	40 - 1000	45 - 1100	53 - 1300	60 - 1500
Capacity characteristic number	NL	2,0	3,5	7,5	11,0	15,0	24,0
Cold water connection	A mm	90	90	85	85	85	120
Return heating	B mm	255	255	263	320	370	380
Tank sensor of heating	C mm	603	720	898	960	1010	1156
Circulation	D mm	665	800	983	1000	1095	860
Supply heating	E mm	730	650	818	880	930	1025
Hot water connection	F mm	930	1194	1523	1525	1500	1580
Electr. auxiliary heating system	G mm	550	685	983	1000	1095	1080
Thermometer	H mm	760	1024	1507	1521	1498	1485
Total height	I mm	996	1260	1755	1800	1806	1982
Diameter with insulation	J mm	600	600	600	670	750	990
Diameter without insulation	K mm	-	-	-	-	-	790
Flange (bottom)	L mm	325	325	305	345	370	415
Tilting measure with insulation	mm	1150	1350	1860	1925	1960	1940
Primary - heating water	bar/°C	10/110	10/110	10/110	10/110	10/110	10/110
Secondary - SHW	bar/°C	10/95	10/95	10/95	10/95	10/95	10/95
Internal flanged diameter	mm	110	110	120	120	120	178
Cold water conn.	R (AG)	1"	1"	1" *	1" *	1" *	1½" *
Return heating	G (IG)	1"	1"	1"	1"	1"	1¼"
Circulation	G (IG)	¾"	¾"	¾" *	¾" *	¾" *	¾" *
Supply heating	G (IG)	1"	1"	1"	1"	1"	1¼"
Hot water conn.	R (AG)	1"	1"	1" *	1" *	1" *	1½" *
Elec. aux. heating	G (IG)	1½"	1½"	1½"	1½"	1½"	1½"
Thermometer	G (IG)	½"	½"	½"	½"	½"	½"
Heating area	m²	1,0	1,0	1,4	1,8	2,0	2,7
Heat exchanger contents	Ltr.	6,8	6,8	8,9	11,5	12,6	22,5
Weight	kg	53	65	115	145	160	260

* G (AG)

Installation

The floor-standing hot water tank may be installed only in a frost-protected area. Otherwise, it must be emptied in case of danger of frost. Provide enough soil bearing capacity.

Connection to boiler:

The floor-standing hot water tank must be connected according to the pipework diagram on page 13. Only a component-tested safety valve may be used. No shut-off system may be installed between floor-standing hot water tank and safety valve.

Warning

If hot and cold water connections of the tank are provided with non-metallic tube materials, the tank has to be connected to earth.

The installation of splash guards or other narrowings into the supply pipe leading to the safety valve is **not permitted**.

Hot/cold water connection floor-standing hot water tank

The connection diameter of the safety valve must be:

Contents of the floor-standing hot water tank in litres	Minimum connection diameter
up to 200	DN15 – ½“
more than 200 up to 1000	DN15 – ½“

Warning

The exit pipe must be at least equal in size to the safety valve outlet cross-section, may have no more than 2 elbows and a maximum length of 2 m. If 3 elbows or a length up to 4 m are absolutely required, then the total exit pipe must be designed one nominal size larger. The use of more than 3 elbows or a length over 4 m is **not permitted**. The exit pipe must be installed with downward gradient. The drain pipe behind the drain funnel must have at least twice the cross section of the valve entry. In the proximity of the exit pipe of the safety valve, generally on the safety valve itself, a warning label must be attached with the following text:



„During heating, water may exit from exit pipe for safety reasons! Do not plug the pipe!“

The selection of pipework material (i.e. connection fittings on site) has to be in accordance with the rules of engineering and possible electro-chemical reactions have to be taken into account (mixed component installation).

Drain

The floor-standing hot water tank must be installed in such a way that it can be emptied without dismantling.

Pressure reducer

The installation of a pressure reducing valve is generally recommended. The permissible operating pressure of the floor-standing hot water tank on the industrial water side is 10 bar. If the mains is operated with a higher pressure, a pressure reducer must be installed.

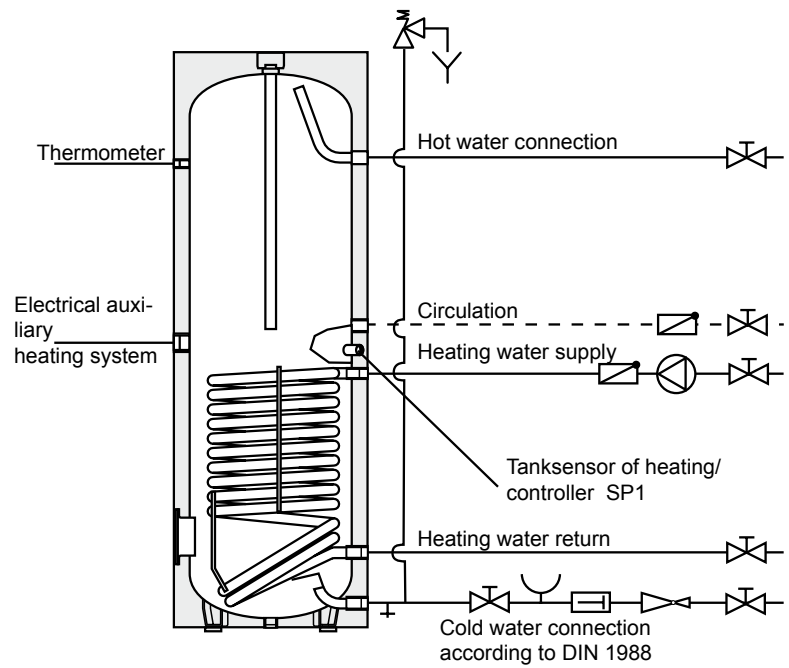


Exceeding the permissible operating pressure may cause leakages and destruction of the storage tank.

To reduce the flow noises within buildings, the pipe pressure should be set to approx. 3.5 bar.

Drinking water filter

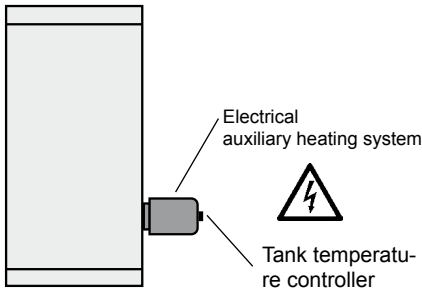
Since washed-in foreign particles clog up fittings etc. and cause corrosion in the lines, it is recommended to install a drinking water filter in the cold water inlet.

Connection to boiler

Weather-dependent heating control with integrated tank temperature controller and tank temperature sensor

Insert electronic tank temperature sensor of the heating control into the immersion sleeve for tank sensors of the floor-standing hot water tank and attach it with sensor holder. For tanks with sensor channel insert sensor vertically downwards until stop position is reached. Set desired tank temperature at the tank temperature controller of the heating control (max. 60°C).

Electrical auxiliary heating system E2 / E4,5 / E6 (SE-2-150 to 500)



Electrical auxiliary heating system 2 kW/230, 4,5 kW/400 V~, 6 kW/400 V~ VAC with built-in tank temperature controller and safety temperature limiter.

Screw electrical auxiliary heating system into the pipe coupling at the floor-standing hot water tank (seal with hemp).

Set desired tank temperature at the tank temperature controller of the heating control (60°C max).

Electrical connections



The connection must be performed by a licensed electrician.

The rules and regulations of the VDE and the local utilities must be observed.



Disconnect power before opening devices.

Unscrew cap from electrical auxiliary heating system and connect system to 230VAC power supply according to circuit diagram. Connecting wire must be provided on site.

Fault-Cause-Remedy

Fault	Cause	Remedy
Leakage at floor-standing	Flange leaking hot water tank	Re-tighten screws crosswise with 20-25 Nm; Replace seal
	Pipe connections leaking	Re-seal
Aufheizzeit zu lang	Hot water temperature too low (measure at the supply of floor-standing hot water tank, not at the boiler)	Increase temperature (adjust controller)
	Heating water amount too small (causes large spreading, i.e. return temperature too low)	Larger pump Observe back pressure of parallel heater circuit
	Heating coil does not bleed	Bleed repeatedly with switched-off pump
	Calcification of heating surface	Decalcify heating surface
Industrial water temperature too low	Thermostat switches off too early	Reset thermostat
	Return temperature too low (e.g. excessive spreading)	Larger charging pump

Commissioning

The installation and initial commissioning may be performed only by a recognised installation company.

Flush pipes and tank thoroughly after installation, fill tank with water. Open warm water flow tap until water runs out and check safety valve by introducing air.

It is essential to fill and completely bleed tank before the first start-up!



Attention: The max. operating pressure is 10 bar and must not be exceeded!

**SE-2-750 with impressed-
current anode**

Insert the plug into a 230V AC outlet.

Function check:

If the LED is green, the proper function is ensured.

Frost protection

In case of prolonged absence, the tank temperature controller can be turned completely to the left (counter-clockwise). The frost protection function remains active.

**Servicing
Magnesium anode**

The unit must be checked by a professional company every 2 years.

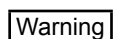


In case of a built-in magnesium anode, the protective effect is based on an electrochemical reaction, which results in a decomposition of the magnesium. For this reason, it must be checked every 2 years and replaced if necessary.

When changing the anode, the tank pressure must be relieved.

Close cold water connection, switch off circulating pump and open any hot water tap in the house.

When using a built-in impressed-current anode, no servicing is required.

Flange

After removing the flange the seal has to be replaced prior to reassembly, torque of nuts 20-25 Nm.

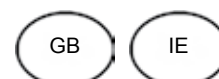
Product fiche according to Regulation (EU) no. 812/2013



Product group: SE-2

Supplier's name or trade mark			Wolf GmbH	Wolf GmbH	Wolf GmbH	Wolf GmbH
Supplier's model identifier			SE-2-150	SE-2-200	SE-2-300	SE-2-400
Energy efficiency class			B	B	C	C
Standing loss	S	W	49	57	91	102
Storage volume	V	L	140	195	285	380

Supplier's name or trade mark			Wolf GmbH	Wolf GmbH
Supplier's model identifier			SE-2-500	SE-2-750
Energy efficiency class			C	C
Standing loss	S	W	113	111
Storage volume	V	L	485	750



Declaration of conformity

(acc. to ISO/IEC 17050-1)

No.: 3043756
Issued by: **Wolf GmbH**
Address: Industriestraße 1, D-84048 Mainburg
Product: SE-2 Floor-Standing Hot Water Tank

The product described above conforms to the requirements specified in the following documents:

DIN EN 12897:2006-09

In accordance with the following Directives:

2009/125/EG (ErP Directive)

This product is identified as follows:



Mainburg, 15.07.2015


Gerdewan Jacobs
Executive Board Engineering


i. V. Klaus Grabmaier
Product approval



Istruzioni di montaggio

Bollitore verticale SE-2

Table of contents

Bollitore verticale	22
Dati tecnici	23
Montaggio.....	24
Schemi idraulici	25
Regolazione per pompa di carico / riscaldamento elettrico supplementare E2 / E4,5 / E6.....	26
Guasto-Causa-Rimedio	26
Messa in servizio / protezione antigelo /manutenzione	27
Scheda di prodotto secondo il regolamento (EU) n. 812/2013.....	28
DICHIARAZIONE DI CONFORMITÀ.....	29

Indicazioni di sicurezza

In questo manuale vengono utilizzati i seguenti simboli e segnali informativi. Queste importanti indicazioni riguardano la protezione personale e la sicurezza di funzionamento.



“Indicazioni di sicurezza“ si riferisce ad istruzioni da seguire attentamente per evitare ferimenti di persone e danneggiamenti all'apparecchio.



Pericolo a causa della tensione elettrica sui componenti elettrici!
Attenzione: Spegnere l'interruttore generale prima di togliere il mantello.

Non toccare mai i componenti ed i contatti elettrici con l'interruttore generale acceso! Vi è il pericolo di scosse elettriche che possono compromettere la salute o avere conseguenze mortali.

I morsetti sono alimentati anche con l'interruttore generale spento.

Attenzione

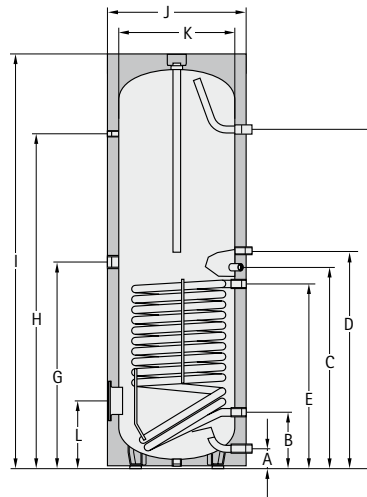
“Avvertenza“ indica istruzioni tecniche che devono essere osservate per evitare danni o problemi di funzionamento all'apparecchio.

Bollitore verticale SE-2

Bollitore verticale tipo SE-2

Bollitore verticale del tipo SE-2 da 150 a 750 in acciaio S235JR con certificato di qualità.

Protetto dalla corrosione mediante smaltatura della parete interna del serbatoio e serpentino di riscaldamento conforme a DIN 4753 parte 3. Ulteriore protezione dalla corrosione grazie all'anodo al magnesio utilizzabile con tutti i tipi di acqua e ogni tipo di rete di alimentazione.



Bollitore verticale	SE-2	150	200	300	400	500	750
Capacità bollitore	Ltr.	140	195	285	380	485	750
Dispersione	kWh/24h	1,17	1,36	2,19	2,45	2,72	2,66
Prelievo continuo bollitore per 80/60-10/45°C	kW - Ltr./h	28 - 700	28 - 700	40 - 1000	45 - 1100	53 - 1300	60 - 1500
Fattore di utilizzo	N _L	2,0	3,5	7,5	11,0	15,0	24,0
Attacco acqua fredda	A mm	90	90	85	85	85	120
Ritorno riscaldamento	B mm	255	255	263	320	370	380
Sonda riscaldamento	C mm	603	720	898	960	1010	1156
Ricircolo	D mm	665	800	983	1000	1095	860
Mandata riscaldamento	E mm	730	650	818	880	930	1025
Attacco acqua calda	F mm	930	1194	1523	1525	1500	1580
Riscaldamento elettrico suppl.	G mm	550	685	983	1000	1095	1080
Termometro	H mm	760	1024	1507	1521	1498	1485
Altezza complessiva	I mm	996	1260	1755	1800	1806	1982
Diametro con coibentazione	J mm	600	600	600	670	750	990
Diametro senza coibentazione	K mm	-	-	-	-	-	790
Flangia (inferiore)	L mm	325	325	305	345	370	415
Misura diagonale con coibent.	mm	1150	1350	1860	1925	1960	1940
Acqua di riscaldamento primaria	bar/°C	10/110	10/110	10/110	10/110	10/110	10/110
Acqua sanitaria secondaria	bar/°C	10/95	10/95	10/95	10/95	10/95	10/95
Sonda riscaldamento(Ø interno)	mm	110	110	120	120	120	178
Attacco acqua fredda	R (AG)	1"	1"	1" *	1" *	1" *	1½" *
Ritorno riscaldamento	G (IG)	1"	1"	1"	1"	1"	1¼"
Ricircolo	G (IG)	¾"	¾"	¾" *	¾" *	¾" *	¾" *
Mandata riscaldamento	G (IG)	1"	1"	1"	1"	1"	1¼"
Attacco acqua calda	R (AG)	1"	1"	1" *	1" *	1" *	1½" *
Riscald. elettrico suppl	G (IG)	1½"	1½"	1½"	1½"	1½"	1½"
Termometro	G (IG)	½"	½"	½"	½"	½"	½"
Superficie riscaldante	m ²	1,0	1,0	1,4	1,8	2,0	2,7
Capacità scambiatore di calore	Ltr.	6,8	6,8	8,9	11,5	12,6	22,5
Peso	kg	53	65	115	145	160	260

* G (AG)

Installazione

Il bollitore verticale va installato esclusivamente in un ambiente protetto dal gelo, in caso contrario è necessario svuotarlo se sussiste il rischio di gelo. Deve essere garantita una portata sufficiente del pavimento.

Allacciamento acqua calda/fredda al bollitore verticale

Collegamento alla caldaia:

Il bollitore deve essere collegato in base allo schema di collegamento riportato sulla pagina 21. È possibile montare esclusivamente una valvola di sicurezza specifica per il bollitore. Tra bollitore e valvola di sicurezza non deve essere presente alcun dispositivo d'intercettazione.



Se i collegamenti dei tubi tra il bollitore e gli attacchi per acqua calda ed acqua fredda sono stati eseguiti utilizzando materiali non metallici, deve essere effettuata la messa a terra del bollitore!

Non è consentito il montaggio di filtri o altri elementi che possano restringere l'entrata del tubo di alimentazione della valvola di sicurezza.

La valvola di sicurezza deve avere un raccordo con il seguente diametro:

Capacità del bollitore lt.	Diametro raccordo min.
fino a 200	DN15 – ½"
da 200 a 1000	DN15 – ½"

Attenzione

La condotta di sfiato dovrà essere eseguita di grandezza almeno pari alla sezione d'uscita della valvola di sicurezza, non dovrà presentare più di 2 curve né superare la lunghezza di 2 metri. Se risulta necessario disporre di un tubo di sfiato con 3 curve o una lunghezza fino a 4 m, l'intero tubo deve avere un diametro nominale superiore di una misura. L'impiego di tubi di sfiato con più di 3 curve e una lunghezza superiore ai 4 m non è consentito. Il tubo di sfiato deve essere posato in pendenza. Il tubo di scarico dietro all'imbuto di scarico deve presentare un diametro almeno doppio rispetto a quello dell'entrata della valvola. Vicino al tubo di sfiato della valvola di sicurezza, possibilmente sulla valvola di sicurezza stessa va apposta una targhetta con la dicitura:



„Durante il riscaldamento è possibile che per motivi di sicurezza fuoriesca acqua dal tubo di sfiato! Non chiudere!“

Scegliendo il materiale da utilizzare in fase d'installazione dell'impianto (p.es. materiale per eseguire i collegamenti), seguire le regole tecniche e fare attenzione a possibili processi elettrochimici (installazioni idrauliche con materiali di metalli diversi).

Scarico

Il bollitore verticale va installato in modo che possa essere scaricato senza la necessità di smontarlo.

Riduttore di pressione

Si consiglia il montaggio di una valvola di riduzione della pressione. La pressione di esercizio consentita del bollitore è di 10 bar sul lato dell'acqua sanitaria. Se la rete di alimentazione funziona con una pressione superiore, è necessario installare un riduttore della pressione.



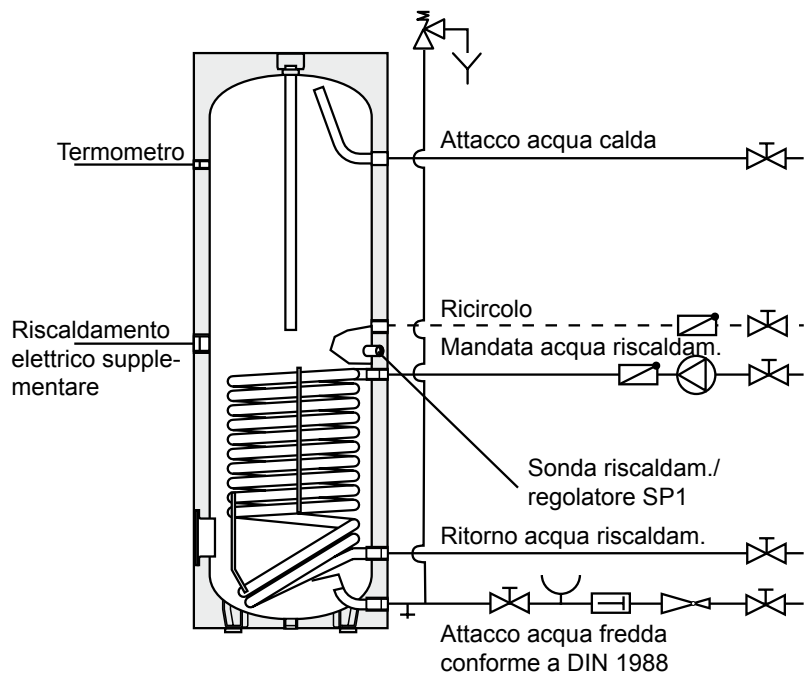
Una pressione di esercizio superiore a quella max. ammessa può portare a delle perdite ed al danneggiamento del bollitore!

Per ridurre eventuali rumori di acqua corrente all'interno degli edifici impostare la pressione delle tubature a ca. 3,5 bar.

Filtro per l'acqua potabile

Poiché elementi estranei trasportati dall'acqua possono intasare i rubinetti e corrodere le tubature, si consiglia di installare un filtro per l'acqua potabile nel tubo di alimentazione dell'acqua fredda.

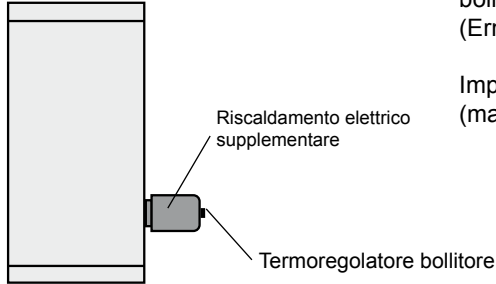
Collegamento alla caldaia



Termoregolazione climatica a sonda esterna con sonda bollitore e sonda temperatura bollitore integrati

Inserire la sonda elettronica temperatura bollitore della termoregolazione nel pozzetto della sonda bollitore e fissare con il supporto. In caso di bollitore con pozzetto delle sonde già esistente, inserire le sonde in verticale verso il basso fino all'arresto. Impostare la temperatura desiderata del bollitore sulla termoregolazione della caldaia (max. 60°C).

Riscaldamento elettrico supplementare E2 / E4,5 / E6 (SE-2 da 150 a 500)



Riscaldamento elettrico supplementare 2kW / 230V~, 4,5 kW / 400V~, 6 kW / 400 V~ con termoregolatore e termostato di sicurezza incorporati. Introdurre avvitandolo, il riscaldamento elettrico supplementare nel manicotto 2" del bollitore verticale. (Ermetizzare con della canapa).

Impostare la temperatura del bollitore desiderata sulla termoregolazione del bollitore (max. 60°C).

Allacciamento elettrico

L'allacciamento elettrico deve essere eseguito da un elettricista autorizzato.



Attenersi alle vigenti norme e direttive VDE e quelle locali.



Prima di aprire gli apparecchi, togliere la corrente.

Svitare il coperchio del riscaldamento elettrico supplementare e collegare alla rete da 230V~ in base allo schema elettrico. Il cavo di allacciamento deve essere predisposto dal lato costruzione.

Guasto-Causa-Rimedio

Guasto	Causa	Rimedio
Perdite del bollitore verticale	Flangia non ermetica	Stringere le viti; sostituire la guarnizione
	Collegamenti tubazioni non ermetici	Chiudere a tenuta
Tempo di riscaldamento troppo lungo	Temp. acqua di riscald. troppo bassa (misurare sulla mandata del bollitore e non al generatore di calore)	Aumentare la temperatura (impostare la termoregolazione)
	Quantità acqua riscald. troppo ridotta (causa un elevato scostamento, vale a dire temp. di ritorno troppo bassa)	Pompa più grande (Attenzione alla contrapressione del circuito di riscaldamento parallelo)
	Serpentino di riscaldamento non sfiata	Sfiatare più volte a pompa spenta
	Incrostazioni di calcare sulla superficie riscaldante	Togliere le incrostazioni
Temperatura acqua sanitaria troppo bassa	Il termostato si spegne troppo presto	Regolare il termostato
	Temperatura di ritorno troppo bassa (ad es. scostamento troppo elevato)	Pompa di carico più grande

Messa in funzione

L'installazione e la prima messa in funzione devono essere eseguite esclusivamente da una ditta installatrice autorizzata.

Dopo il montaggio effettuare un accurato lavaggio delle tubazioni e del bollitore e quindi caricare il bollitore con acqua. Aprire il rubinetto di prelievo dell'acqua calda finché non fuoriesce acqua e controllare la valvola di sicurezza immettendo aria.

Prima della messa in funzione riempire il bollitore e farlo sfiatare!



Attenzione: non deve essere superata la pressione max. di 10 bar!

**SE-2-750 con anodo di
protezione**

Inserire il trasformatore in una presa di rete a 230 V.

Controllo funzioni:

Quando il LED (12) è acceso, è garantita la normale funzionalità.

Protezione antigelo

In caso di prolungata assenza, è possibile girare la termoregolazione del bollitore completamente verso sinistra (in senso antiorario), in tal modo è garantita la protezione antigelo.

**Manutenzione
Anodo di protezione
di magnesio**

Far eseguire la manutenzione dell'impianto ogni 2 anni da una ditta specializzata.



Se è installato un anodo di protezione di magnesio, la funzione protettiva è data da una reazione elettrochimica che provoca la scomposizione del magnesio. Per tale motivo è necessario controllare l'anodo ogni 2 anni ed eventualmente sostituirlo.



Per la sostituzione dell'anodo è necessario eliminare la pressione dal bollitore. Chiudere il raccordo dell'acqua fredda, spegnere la pompa di ricircolo e aprire un qualsiasi rubinetto dell'acqua calda nell'abitazione.

Se è presente un anodo per correnti vaganti non è necessaria alcuna manutenzione.

Flangia

Dopo aver smontato la flangia, in caso di rimontaggio della stessa, è necessario sostituire la guarnizione, coppia di serraggio dei dadi 20-25 Nm.

Scheda di prodotto secondo il regolamento (EU) n. 812/2013



Gruppo prodotto: SE-2

Nome o marchio del fornitore			Wolf GmbH	Wolf GmbH	Wolf GmbH	Wolf GmbH
Identificativo del modello del fornitore			SE-2-150	SE-2-200	SE-2-300	SE-2-400
Classe di efficienza energetica			B	B	C	C
Dispersione	S	W	49	57	91	102
Volume utile	V	L	140	195	285	380

Nome o marchio del fornitore			Wolf GmbH	Wolf GmbH
Identificativo del modello del fornitore			SE-2-500	SE-2-750
Classe di efficienza energetica			C	C
Dispersione	S	W	113	111
Volume utile	V	L	485	750

DICHIARAZIONE DI CONFORMITÀ

(secondo ISO/IEC 17050-1)

Numero: 3043756
Autore: **Wolf GmbH**
Indirizzo: Industriestraße 1, D-84048 Mainburg
Prodotto: Bollitore verticale SE-2

Il prodotto sopra descritto è conforme ai requisiti contenuti nei seguenti documenti:

DIN EN 12897:2006-09

Secondo le disposizioni contenute nelle seguenti direttive:

2009/125/EG (ErP Directive)


il prodotto ha le seguenti caratteristiche:



Mainburg, 15.07.2015



Gerdewan Jacobs
Direzione tecnica



p.i. Klaus Grabmaier
Autorizzazione all'immissione in commercio del prodotto



Instrucciones de montaje

Acumulador vertical SE-2

Índice	Acumulador vertical SE-2.....	32
	Características técnicas	33
	Montaje.....	34
	Tuberías	35
	Regulación para bomba de carga/ Calefacción eléctrica auxiliar E2 / E4,5 / E6	36
	Avería - Causa - Remedio.....	36
	Puesta en servicio / Protección antiheladas / Mantenimiento	37
	Ficha del producto conforme al reglamento (UE) n° 812/2013	38
	DECLARACIÓN DE CONFORMIDAD	39

Advertencias de seguridad

En esta descripción se utilizan los siguientes símbolos y señales de advertencia. Estas indicaciones son muy importantes porque afectan a la seguridad del personal y del funcionamiento.



Las „advertencias de seguridad“ son instrucciones que deben respetarse a rajatabla para evitar peligros y lesiones del personal y desperfectos de la unidad.



Peligro por componentes eléctricos bajo tensión.
Atención: desconectar el interruptor principal antes de desmontar el revestimiento.

No toque nunca los componentes y contactos eléctricos con el interruptor principal conectado. De lo contrario corre peligro de descarga eléctrica con daños para la salud e incluso con riesgo de muerte.

Los bornes de conexión están bajo tensión incluso cuando se ha desconectado el interruptor principal.

Atención „Nota“ indica instrucciones técnicas que se deben tener en cuenta para evitar daños en el aparato y fallos de funcionamiento.

Acumulador vertical SE-2

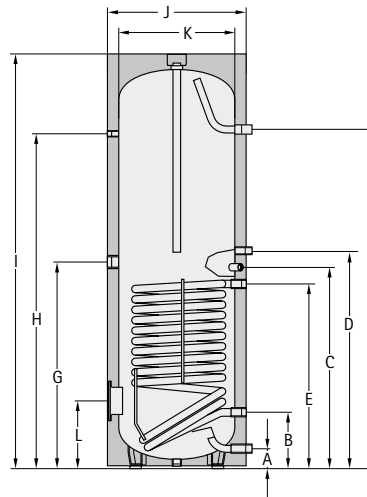


Acumulador vertical modelo SE-2

Acumulador vertical modelos SE-2-150 a 750, de acero S235JR, con certificado de calidad.

Protección anticorrosiva en forma de capa de esmalte de la pared interior del depósito y serpentín según DIN 4753, parte 3.

Protección anticorrosiva suplementaria mediante ánodo protector de magnesio para todas las calidades de agua y redes de suministro.



Acumulador vertical modelo	SE-2	150	200	300	400	500	750
Capacidad del acumulador	Ltr.	140	195	285	380	485	750
Pérdida estática	kWh/24h	1,17	1,36	2,19	2,45	2,72	2,66
Rendimiento continuo del acumulador a 80/60-10/45°C	kW - Ltr./h	28 - 700	28 - 700	40 - 1000	45 - 1100	53 - 1300	60 - 1500
Índice de rendimiento	N _L	2,0	3,5	7,5	11,0	15,0	24,0
Conexión agua fría	A mm	90	90	85	85	85	120
Retorno calefacción	B mm	255	255	263	320	370	380
Sonda de acumulador Calefacción	C mm	603	720	898	960	1010	1156
Circulación	D mm	665	800	983	1000	1095	860
Avance calefacción	E mm	730	650	818	880	930	1025
Conexión agua caliente	F mm	930	1194	1523	1525	1500	1580
Calefacción eléctrica auxiliar	G mm	550	685	983	1000	1095	1080
Termómetro	H mm	760	1024	1507	1521	1498	1485
Altura total	I mm	996	1260	1755	1800	1806	1982
Diámetro con aislamiento térmico	J mm	600	600	600	670	750	990
Diámetro sin aislamiento térmico	K mm	-	-	-	-	-	790
Brida (inferior)	L mm	325	325	305	345	370	415
Cota de inclinación con aislam. térmico	mm	1150	1350	1860	1925	1960	1940
Agua de calefacción primaria	bar/°C	10/110	10/110	10/110	10/110	10/110	10/110
Agua sanitaria secundaria	bar/°C	10/95	10/95	10/95	10/95	10/95	10/95
Sonda de acumulador Calefacción	mm	110	110	120	120	120	178
Conexión agua fría	R (AG)	1"	1"	1" *	1" *	1" *	1½" *
Retorno calefacción	G (IG)	1"	1"	1"	1"	1"	1¼"
Circulación	G (IG)	¾"	¾"	¾" *	¾" *	¾" *	¾" *
Avance calefacción	G (IG)	1"	1"	1"	1"	1"	1¼"
Conexión agua caliente	R (AG)	1"	1"	1" *	1" *	1" *	1½" *
Calef. eléctrica auxiliar	G (IG)	1½"	1½"	1½"	1½"	1½"	1½"
Termómetro	G (IG)	½"	½"	½"	½"	½"	½"
Superficie calefactora	m ²	1,0	1,0	1,4	1,8	2,0	2,7
Capacidad intercambiador de calor	Ltr.	6,8	6,8	8,9	11,5	12,6	22,5
Peso	kg	53	65	115	145	160	260

* G (AG)

Montaje

El acumulador vertical se montará exclusivamente en una sala protegida contra heladas, de lo contrario deberá vaciarse si existe peligro de heladas.

Conexión agua caliente/fría acumulador vertical

Conexión a la caldera:

El interacumulador se ha de instalar según el esquema de conexionado hidráulico en la Pag. 29. Se utilizará exclusivamente una válvula de seguridad homologada. Entre el acumulador vertical y la válvula de seguridad no debe haber instalados dispositivos de cierre.

Atención

En caso de que el interacumulador se conecte hidráulicamente en las tomas de salida de agua caliente sanitaria y en la entrada de agua fría con tuberías no metálicas, es necesario realizar una conexión de toma de tierra al acumulador!

No está permitido instalar filtros u otros estrechamientos en la tubería de alimentación de la válvula de seguridad.

Diámetro de conexión de la válvula de seguridad:

Capacidad del acumulador vertical, en l	Diámetro de conexión mínimo
hasta 200	DN15 – ½“
de más de 200 a 1000	DN15 – ½“

Atención

El conducto de evacuación ha de coincidir por lo menos con el tamaño de la sección transversal de salida de la válvula de seguridad, presentar como máximo dos codos y no superar 2 m de longitud. Si por diferentes imperativos se precisan 3 codos o hasta 4 m de longitud, el conducto deberá estar dimensionado un diámetro nominal más grande. No se permiten más de 3 codos y más de 4 m de longitud. El conducto de evacuación se colocará inclinado. La sección transversal de la tubería de desagüe detrás del embudo ha de duplicar por lo menos la sección de la entrada de la válvula. Cerca del conducto de evacuación de la válvula de seguridad o, en su caso, en la válvula misma, se colocará una señal con la leyenda siguiente:



„Por motivos de seguridad puede brotar agua del conducto de salida durante la fase de calentamiento. No cerrar el conducto.“

En caso de utilizar un material de conexión o interconexión del producto por parte del cliente es imprescindible en el proceso de trabajo cumplir las normas técnicas básicas de formación profesional y del buen uso teniendo en cuenta eventuales procesos y reacciones electroquímicas (instalaciones mixtas).

Vaciado

El acumulador vertical se instalará de forma que pueda vaciarse sin necesidad de desmontarlo.

Manorreductor

Se recomienda instalar por principio una válvula manorreductora. La presión de régimen permitida del acumulador vertical es de 10 bar en el lado de agua sanitaria. Si la red de suministro opera con una presión más alta, habrá que instalar un manorreductor.



En caso de la extralimitación de la presión admisible se pueden producir derrames y la destrucción del almacenamiento.

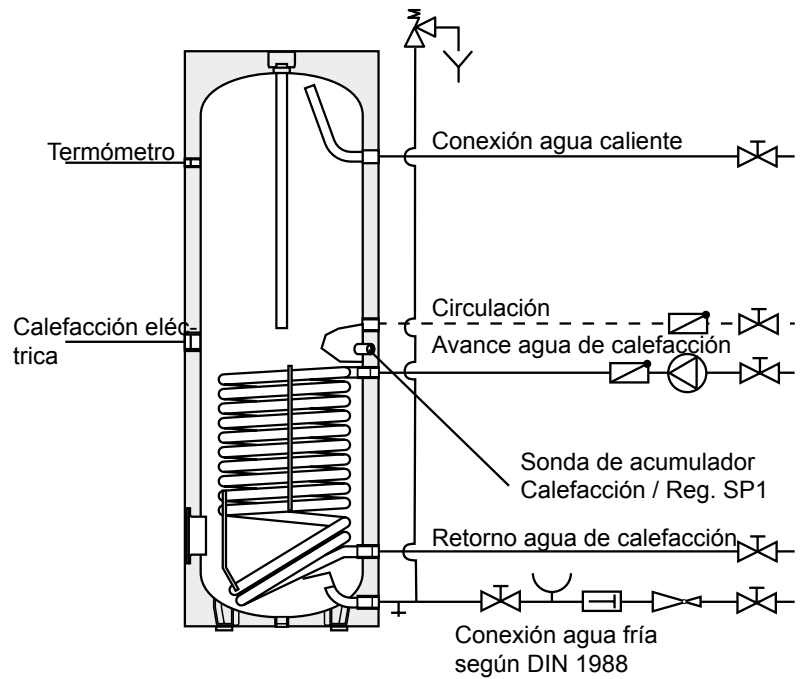
Para reducir los ruidos de circulación en el interior de edificios debería ajustarse la presión de la tubería en aproximadamente 3,5 bar.

Filtro agua potable

Atención

Puesto que las partículas extrañas arrastradas pueden atascar los accesorios y provocar corrosión en las conducciones, se recomienda instalar un filtro de agua potable en la toma de agua fría.

Conexión a la caldera

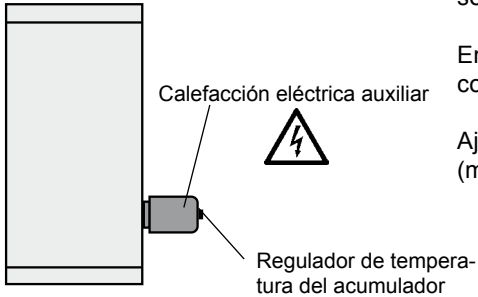


Regulación de calefacción controlada por la temperatura exterior, con regulador de temperatura de acumulador integrado y sonda de temperatura de acumulador

Introducir la sonda de temperatura electrónica de la regulación de la calefacción en el casquillo de inmersión para la sonda del acumulador vertical y fijarla mediante el soporte de la sonda. En los interacumuladores con canal de cables introducir la sonda en vertical hasta hacer tope.

Ajustar la temperatura del acumulador en el regulador de temperatura de la regulación de la calefacción (máx. 60 °C).

Calefacción eléctrica auxiliar E2 / E4,5 / E6 (SE-2-150 a 500)



Calefacción eléctrica auxiliar 2 kW/230 VCA, 4,5 kW/400 VCA, 6 kW/400 VCA, con regulador de temperatura de acumulador instalado y limitador de temperatura de seguridad.

En roscar la calefacción eléctrica auxiliar en el manguito del acumulador (hermetizar con cánamo).

Ajustar la temperatura del acumulador en el regulador de temperatura del mismo (máx. 60 °C).

Conexión eléctrica

La conexión debe confiarse a un electricista autorizado.



Se respetarán las normas y reglamentos VDE y de la compañía eléctrica local.



Desconectar los aparatos antes de abrirlos.

Desenroscar la tapa de la calefacción eléctrica y conectarla según esquema de conexión a la red de 230 VCA. El cable de conexión corre a cargo de la propiedad.

Avería - Causa - Remedio

Fallo	Causa	Remedio
Pérdida de estanquidad del acumulador vertical	Brida inestanca	Apretar los tornillos; cambiar la junta
	Conexiones de tubos inestancas	Hermetizar de nuevo
Tiempo de caldeo demasiado largo	temperatura agua de calefacción demasiado baja (medir en avance de acumulador vertical, no en el calentador)	Aumentar temperatura ajustar el regulador!
	Caudal de agua de calefacción insuficiente (aumenta la diferencia, es decir, temp. retorno demasiado baja)	Bomba más grande es decir, atención a la contrapresión del circuito de calefacción paralelo
	Serpentín no se ha purgado	Purgar varias veces con la bomba desconectada
	Superficie calefactora incrustada de cal	Descalcificar superficie calefactora
Temperatura de agua sanitaria demasiado baja	Termostato se desconecta antes de tiempo	Ajustar termostato
	Temp. retorno demasiado baja (p.ej. diferencia excesiva)	Bomba de carga más grande

Puesta en servicio

La colocación y primera puesta en marcha se encomendarán siempre a un instalador autorizado.

Después del montaje, limpiar a fondo con agua los tubos y el acumulador y llenar el acumulador. Abrir el grifo de agua caliente hasta que salga agua y verificar que la válvula de seguridad ventila.

Antes de la puesta en servicio es preciso llenar y purgar completamente el acumulador.



Atención: La presión máx. de trabajo permitida de 10 bar no puede ser rebasada!

**SE-2-750 con ánodo de
corriente externa**

Enchufar el potencióstato a una toma de 230 V.

Prueba de funcionamiento:

Si se enciende el LED (12), significa que el funcionamiento es correcto.

Protección antiheladas

Para periodos de ausencia prolongada puede girarse el regulador de temperatura del acumulador completamente a la izquierda (giro antihorario); la función de protección antiheladas permanece activa.

**Mantenimiento
Ánodo de
magnesio**

La instalación deberá ser revisada cada 2 años por una empresa especializada.



Si hay un ánodo de magnesio instalado, el efecto protector se basa en una reacción electroquímica que consume el magnesio. Por esta razón hay que controlarlo y eventualmente cambiarlo cada 2 años.



Para cambiarlo es necesario quitar la presión del acumulador.

Cerrar la toma de agua fría, desconectar la bomba de circulación y abrir un grifo de agua caliente de la vivienda.

Los ánodos de corriente parásita no requieren mantenimiento.

Brida

Una vez desmontada la brida es necesario sustituir la junta por una al montar de nuevo la brida. Par de apriete de las tuercas 20-25 Nm

Ficha del producto conforme al reglamento (UE) n° 812/2013



Grupo de pro- SE-2
ductos:

Nombre o marca comercial del proveedor			Wolf GmbH	Wolf GmbH	Wolf GmbH	Wolf GmbH
Identificador del modelo del proveedor			SE-2-150	SE-2-200	SE-2-300	SE-2-400
Clase de eficiencia energética			B	B	C	C
Pérdida estática	S	W	49	57	91	102
Volumen de almacenamiento	V	L	140	195	285	380

Nombre o marca comercial del proveedor			Wolf GmbH	Wolf GmbH
Identificador del modelo del proveedor			SE-2-500	SE-2-750
Clase de eficiencia energética			C	C
Pérdida estática	S	W	113	111
Volumen de almacenamiento	V	L	485	750

DECLARACIÓN DE CONFORMIDAD

(según ISO/IEC 17050-1)

Número: 3043756
Emisor: **Wolf GmbH**
Dirección: Industriestraße 1, D-84048 Mainburg
Producto: Acumulador vertical SE-2

El producto descrito cumple los requisitos de los siguientes documentos:

DIN EN 12897:2006-09

De conformidad con lo dispuesto en las siguientes Directivas


2009/125/EG (Directiva ErP)

el producto lleva la etiqueta siguiente:



Mainburg, 15.07.2015


Gerdewan Jacobs
Dirección Técnica


p.a. Klaus Grabmaier
Homologación de productos



Instructions de montage

Chauffe-eau vertical SE-2

Page 33 - 40

Table des matières

Chauffe-eau vertical	42
Données techniques	43
Montage	44
Tuyauterie	45
Régulation de pompe de charge / chauffage électrique d'appoint E2 / E4,5/ E6	46
Pannes - Causes - Remèdes	46
Mise en service / protection antigel / entretien	47
Fiche de produit selon règlement (UE) n° 812/2013	48
DÉCLARATION DE CONFORMITÉ	49

Conseils de sécurité

Dans ce descriptif, les symboles et les signes suivants sont utilisés. Ces instructions importantes concernent la protection des personnes et la sécurité de fonctionnement technique.



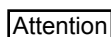
Un « conseil de sécurité » caractérise des instructions à suivre à la lettre pour éviter de mettre en danger ou de blesser des personnes, et d'endommager l'appareil.



Danger dû à la tension électrique des composants électriques !
Attention: Couper l'interrupteur de fonctionnement avant d'enlever l'habillage.

Ne jamais saisir de composants ni de contacts électriques lorsque l'interrupteur de fonctionnement est sous tension ! Il y a un risque de décharge électrique pouvant entraîner des lésions corporelles ou la mort.

Les bornes de raccordement sont toujours sous tension même avec l'interrupteur de fonctionnement hors service.



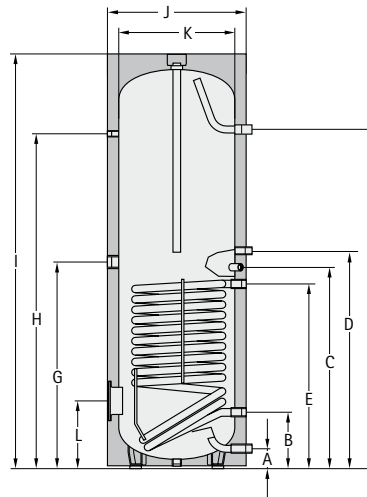
Un « conseil » caractérise des instructions techniques pour éviter des dégâts à l'appareil ou des dysfonctionnements.

Chauffe-eau vertical SE-2

Chauffe-eau vertical
modèle SE-2

Chauffe-eau vertical modèle SE-2 150 à 750, en acier S235JR, avec certificat de qualité.

Protection contre la corrosion par émaillage de la face interne du réservoir et du serpentin de chauffage selon DIN 4753, partie 3, et protection supplémentaire par anode de protection en magnésium, compatible avec tout régime d'eau et toute tuyauterie.



Chauffe-eau	SE-2	150	200	300	400	500	750
Capacité du chauffe-eau	Ltr.	140	195	285	380	485	750
Pertes statiques	kWh/24h	1,17	1,36	2,19	2,45	2,72	2,66
Puissance/débit continu avec ng 80/60-10/45°C	kW - Ltr./h	28 - 700	28 - 700	40 - 1000	45 - 1100	53 - 1300	60 - 1500
Caractéristique de performance	N _L	2,0	3,5	7,5	11,0	15,0	24,0
Raccord d'eau froide	A mm	90	90	85	85	85	120
Retour chauffage	B mm	255	255	263	320	370	380
Sonde chauffage	C mm	603	720	898	960	1010	1156
Circulation	D mm	665	800	983	1000	1095	860
Départ chauffage	E mm	730	650	818	880	930	1025
Raccord d'eau chaude	F mm	930	1194	1523	1525	1500	1580
Chauffage électrique d'appoint	G mm	550	685	983	1000	1095	1080
Thermomètre	H mm	760	1024	1507	1521	1498	1485
Hauteur totale	I mm	996	1260	1755	1800	1806	1982
Diamètre avec isolation therm.	J mm	600	600	600	670	750	990
Diamètre sans isolation therm.	K mm	-	-	-	-	-	790
Bride (en dessous)	L mm	325	325	305	345	370	415
Haut. pour basculement avec isol.	mm	1150	1350	1860	1925	1960	1940
Circuit primaire eau chauff.	bar/°C	10/110	10/110	10/110	10/110	10/110	10/110
Circuit secondaire e.c.s.	bar/°C	10/95	10/95	10/95	10/95	10/95	10/95
Sonde chauffage (Ø intérieur)	mm	110	110	120	120	120	178
Raccord d'eau froide	R (AG)	1"	1"	1" *	1" *	1" *	1½" *
Retour chauffage	G (IG)	1"	1"	1"	1"	1"	1¼"
Circulation	G (IG)	¾"	¾"	¾" *	¾" *	¾" *	¾" *
Départ chauffage	G (IG)	1"	1"	1"	1"	1"	1¼"
Raccord d'eau chaude	R (AG)	1"	1"	1" *	1" *	1" *	1½" *
Chauffage électrique	G (IG)	1½"	1½"	1½"	1½"	1½"	1½"
Thermomètre	G (IG)	½"	½"	½"	½"	½"	½"
Surface de chauffage	m ²	1,0	1,0	1,4	1,8	2,0	2,7
Capacité de l'échangeur thermique	Ltr.	6,8	6,8	8,9	11,5	12,6	22,5
Poids	kg	53	65	115	145	160	260

* G (AG)

Mise en place

Le chauffe-eau vertical peut uniquement être installé dans un local protégé du gel. Sinon, il doit être vidangé en cas de risque de gel. Prévoir une charge admissible suffisante pour la fondation.

Le chauffe-eau vertical peut uniquement être installé dans un local protégé du gel. Sinon, il doit être vidangé en cas de risque de gel. Prévoir une charge admissible suffisante pour la fondation.

Raccordement eau chaude / froide du chauffe-eau vertical

Raccordement à la chaudière:

Le chauffe-eau vertical est à raccorder selon le schéma de tuyauterie page 37. Seule une soupape de sécurité testée peut être utilisée. Aucun dispositif d'arrêt ne doit être installé entre le chauffe-eau et la soupape de sécurité.



Si les raccords d'eau chaude et froide du chauffe-eau sont réalisés par des matériaux non-métalliques, il faut prévoir une mise à la terre.

La pose de séparateurs de boue ou d'autres étranglements n'est pas autorisée dans la conduite d'amenée de la soupape de sécurité.

Le diamètre de raccordement de la soupape de sécurité est comme suit:

Capacité du chauffe-eau vertical en litres	Diamètre minimum de raccordement
jusque 200	DN15 – ½"
de 200 à 1000	DN15 – ½"

Attention

La conduite d'évacuation doit au moins être de la même section que la section de sortie de la soupape de sécurité, doit présenter au maximum deux coudes et ne doit pas dépasser une longueur de 2 m. Si, pour des raisons incontournables, la conduite doit comporter 3 coudes ou avoir une longueur de 4 m, l'ensemble de la conduite d'évacuation doit alors être exécuté dans un diamètre nominal plus grand. Il n'est pas permis d'avoir plus de 3 coudes et d'avoir une longueur supérieure à 4 m. La conduite d'évacuation doit être posée avec pente. La conduite de décharge derrière le coude de décharge doit présenter au moins une section double de l'entrée de valve. À proximité de la conduite d'évacuation de la soupape de sécurité, ou si possible sur la soupape de sécurité elle-même, il faut poser une plaquette indicatrice avec l'inscription:



„Au cours du chauffage, de l'eau peut, pour des raisons de sécurité, s'écouler de la conduite d'évacuation ! Ne pas boucher!“

Effectuer la sélection du matériel de la tuyauterie (p.ex. matériel de raccordement sur chantier) suivant les règles de la technique. En outre il faut prendre en considération des réactions électro-chimiques éventuelles (installation avec des composants mixtes).

Le raccordement direct du chauffe-eau vertical au chauffage à distance (sans intermédiaire) ne peut être effectué qu'avec de l'eau de chauffage à distance de classe 1 et 2 selon DIN 1988, partie 4 (sans composants dangereux pour la santé).

Vidange

Il faut installer le chauffe-eau vertical de sorte qu'il puisse être vidangé sans démontage.

Réducteur de pression

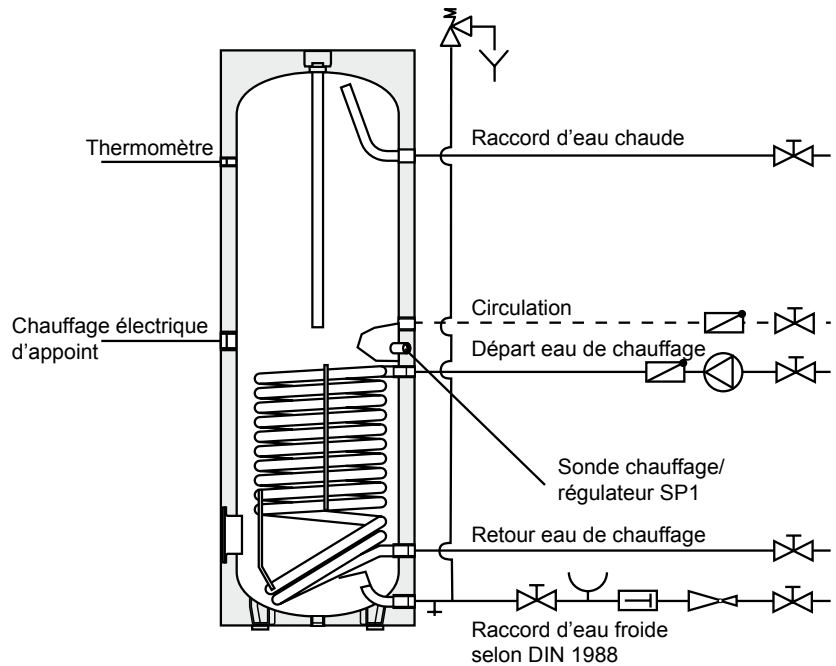
Il est vivement recommandé d'installer une valve de réduction de pression. La pression maximale autorisée du chauffe-eau vertical est de 10 bars côté eau sanitaire. Si le réseau de distribution d'eau dispose d'une pression plus haute, il faut placer un réducteur de pression. Afin d'éviter des bruits d'écoulement dans le bâtiment, la pression dans les conduites sera réglée à environ 3,5 bars.



Tout dépassement de la pression de service autorisée peut provoquer des fuites et endommager le chauffe-eau !

Filtre à eau potable

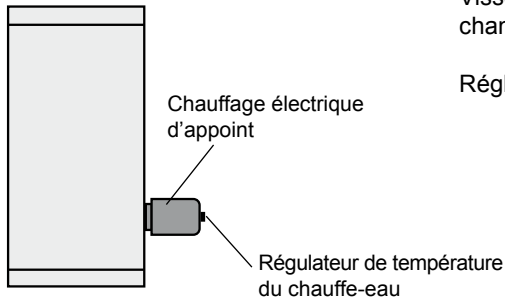
Comme des particules étrangères en suspension peuvent provoquer l'obstruction et la corrosion dans les conduites, nous recommandons d'installer un filtre à eau potable dans la conduite d'arrivée d'eau froide.

Raccordement à la chaudière

Régulation de chauffage en fonction des conditions extérieures avec régulateur et sonde de température de chauffe-eau intégrés

Introduire la sonde de température de chauffe-eau du régulateur de chauffage dans le doigt de gant prévu à cet effet dans le chauffe-eau vertical, et fixer la sonde à l'aide de son support. Pour les chauffe-eau à canaux de sonde, glisser la sonde à la verticale vers le bas jusqu'à la butée. Régler la température (max. 60 °C) au régulateur de température de chauffe-eau du régulateur de chauffage.

Chauffage électrique d'appoint E2 / E4,5 / E6 (SE-2-150 à 500)



Chauffage électrique d'appoint 2kW / 230V, 4,5 kW/400 V, 6 kW/400 V avec régulateur et limiteur de température de chauffe-eau intégrés.

Visser le chauffage électrique d'appoint dans le manchon. (rendre étanche avec du chanvre).

Régler la température (max. 60 °C) au régulateur de température de chauffe-eau.

Raccordement électrique

Le raccordement doit être effectué par un électricien agréé.



Les dispositions et les prescriptions du VDE ainsi que celles des compagnies locales distributrices d'électricité doivent être observées.



Débrancher les appareils avant de les ouvrir.

Dévisser le couvercle du chauffage électrique d'appoint et raccorder au réseau 230V selon le schéma de connexion. Les câbles de raccordement incombent au client.

Pannes - Causes - Remèdes

Pannes	Causes	Remèdes
Mauvaise étanchéité du le chauffe-eau vertical	Bride non étanche	Resserrer les vis ; remplacer le joint
	Raccords de tuyaux non étanches	Refaire l'étanchéité
Le temps de chauffage est trop long	Température d'eau chaude trop basse (mesurer sur départ chauffe-eau vert. pas sur générateur de chaleur)	Augmenter la température (régler le régulateur).
	Débit d'eau chaude trop faible (produit un grand „delta t“, c.-à-d. température de retour trop faible)	Pompe plus forte Observer la contre pression de circuits de chauffage parallèles
	Serpentin de chauffage non purgé	Purger à plusieurs reprises lorsque la pompe est hors circuit
	Entartrage des éléments de chauffage	Détartrer éléments de chauffage.
Température d'eau sanitaire trop basse	Le thermostat se coupe trop tôt.	Régler le thermostat.
	Température de retour trop basse (par ex., „delta t“ trop grand)	Pompe de charge plus forte

Mise en service

Le montage et la première mise en service ne peuvent être effectués que par un installateur agréé.

Après le montage, rincer à fond les tuyaux et le chauffe-eau, remplir d'eau le chauffe-eau. Ouvrir un robinet d'eau chaude jusqu'à ce que l'eau s'écoule et contrôler la soupape de sécurité en la manœuvrant pour évacuer la pression.

Avant la mise en service, il faut absolument remplir et purger le chauffe-eau !



Attention: La pression de service maxi de 10 bar ne doit pas être dépassée!

SE-2-750 avec anode énergisée

Branchez les potentiostats dans une prise secteur de 230 V.

Essai de fonctionnement :

Lors que la LED (12) est allumée, un fonctionnement irréprochable est assuré.

Protection antigel

En cas d'absence prolongée, tourner à fond vers la gauche (dans le sens contraire des aiguilles d'une montre) le régulateur de température de chauffe-eau; la fonction de protection antigel est alors enclenchée.

**Entretien
Anode au magnésium**

L'installation est à faire contrôler tous les 2 ans par une firme professionnelle.



En cas d'anode au magnésium intégrée, la protection se fait par réaction électrochimique, ce qui a pour conséquence une décomposition du magnésium. Elle donc être contrôlée tous les deux ans et, le cas échéant, remplacée.

Avant de remplacer l'anode, il faut dépressuriser le chauffe-eau.

Couper le raccordement à l'eau froide, débrancher la pompe de circulation et ouvrir un robinet quelconque d'eau chaude dans la maison.

En cas d'anode énergisée, il n'y a pas d'entretien particulier.

Bride

Remplacer le joint après le démontage du bride avant le réassemblage couple des vis 20-25 Nm.

Fiche de produit selon règlement (UE) n° 812/2013



Groupe de produits: SE-2

Nom ou marque commerciale du fournisseur			Wolf GmbH	Wolf GmbH	Wolf GmbH	Wolf GmbH
Référence du modèle donnée par le fournisseur			SE-2-150	SE-2-200	SE-2-300	SE-2-400
Classe d'efficacité énergétique			B	B	C	C
Pertes statiques	S	W	49	57	91	102
Volume de stockage	V	L	140	195	285	380

Nom ou marque commerciale du fournisseur			Wolf GmbH	Wolf GmbH
Référence du modèle donnée par le fournisseur			SE-2-500	SE-2-750
Classe d'efficacité énergétique			C	C
Pertes statiques	S	W	113	111
Volume de stockage	V	L	485	750

DÉCLARATION DE CONFORMITÉ

(selon ISO/IEC 17050-1)

Numéro: 3043756
Émetteur: **Wolf GmbH**
Adresse: Industriestraße 1, D-84048 Mainburg
Produit: Chauffe-eau vertical SE-2

Le produit décrit ci-dessus satisfait aux exigences des documents suivants :

DIN EN 12897:2006-09

Conformément aux dispositions des directives ci-dessous

2009/125/EG (Directive ErP)


le produit porte le marquage ci-dessous :



Mainburg, 15.07.2015



Gerdewan Jacobs
Directeur technique



p.p. Klaus Grabmaier
Homologation produits



Montageaanwijzingen

Staande boiler SE-2

Inhoudsopgave

Staande boiler	52
Technische gegevens	53
Montage.....	54
Buisleiding	55
Regeling voor laadpomp / bijkomende elektrische verwarming E2/ E4,5 / E6	56
Storing - Oorzaak - Oplossing	56
Inbedrijfstelling / Vorstbescherming / Onderhoud.....	57
Productkaart volgens verordening (EU) nr. 812/2013	58
CONFORMITEITSVERKLARING.....	59

Veiligheidsinformatie

In deze beschrijving worden de volgende symbolen en aanwijzingstekens gebruikt: deze belangrijke instructies betreffen de bescherming van personen en de technische veiligheid.



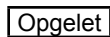
“Veiligheidsinformatie“: Aanduiding van instructies die strikt gevolgd moeten worden om gevaar of verwonding van personen te vermijden en beschadigingen aan het toestel te verhinderen.



Gevaar door elektrische spanning aan elektrische componenten!
Opgelet: Voor de afname van de bekleding de netschakelaar uitschakelen.

Grijp nooit bij ingeschakelde netschakelaar elektrische componenten en contacten! Er bestaat gevaar voor een elektrische schok, met letsel of de dood tot gevolg.

Aan aansluitklemmen is ook bij uitgeschakelde netschakelaar spanning aanwezig.



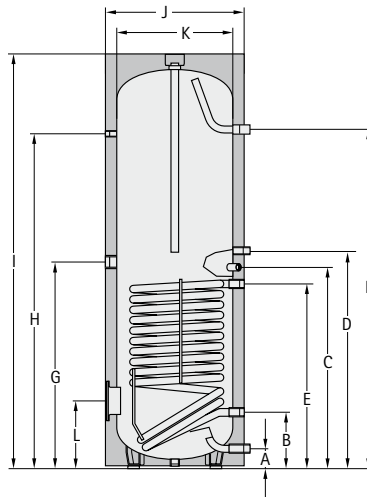
“Opmerking“ kenmerkt technische aanwijzingen die in acht genomen moeten worden om schaden en storingen van de werking van het toestel te verhinderen.

Staande boiler SE-2

Staande boiler type
SE-2

Staande boiler type SE-2-150 tot -750 uit staal S235JR met kwaliteitscertificaat (type SE-2-750 bijkomend met zijdelingse flens).

Corrosiebescherming door een emaillering van de binnenwand van de boiler en verwarmingslangen in overeenstemming met DIN 4753 Deel 3. Bijkomende corrosiebescherming door middel van een magnesium veiligheidsanode; kan bij alle waterverhoudingen en in elk leidingnetwerk gebruikt worden.



Staaende boiler	SE-2	150	200	300	400	500	750
Inhoud van de boiler	Ltr.	140	195	285	380	485	750
Warmhoudverlies	kWh/24h	1,17	1,36	2,19	2,45	2,72	2,66
Constant verm. van de boiler bi 80/60-10/45°C	kW - Ltr./h	28 - 700	28 - 700	40 - 1000	45 - 1100	53 - 1300	60 - 1500
Vermogenskengetal	N _L	2,0	3,5	7,5	11,0	15,0	24,0
Aansluiting koud water	A mm	90	90	85	85	85	120
Terugloop verwarming	B mm	255	255	263	320	370	380
Boilersonde verwarming	C mm	603	720	898	960	1010	1156
Circulatie	D mm	665	800	983	1000	1095	860
Voorloop verwarming	E mm	730	650	818	880	930	1025
Aansluiting warm water	F mm	930	1194	1523	1525	1500	1580
Bijkomende elektr. verwarming	G mm	550	685	983	1000	1095	1080
Thermometer	H mm	760	1024	1507	1521	1498	1485
Totale hoogte	I mm	996	1260	1755	1800	1806	1982
Diameter met warmte-isolatie	J mm	600	600	600	670	750	990
Diameter zonder warmte-isolatie	K mm	-	-	-	-	-	790
Flens (beneden)	L mm	325	325	305	345	370	415
Kipmaat met warmte-isolatie	mm	1150	1350	1860	1925	1960	1940
Primair - verwarmingswater	bar/°C	10/110	10/110	10/110	10/110	10/110	10/110
Secundair - tapwater	bar/°C	10/95	10/95	10/95	10/95	10/95	10/95
Binnendiameter van de flens	mm	110	110	120	120	120	178
Aansl. koud water	R (AG)	1"	1"	1" *	1" *	1" *	1½" *
Terugloop verwarming	G (IG)	1"	1"	1"	1"	1"	1¼"
Circulatie	G (IG)	¾"	¾"	¾" *	¾" *	¾" *	¾" *
Voorloop verwarming	G (IG)	1"	1"	1"	1"	1"	1¼"
Aansl.. warm water	R (AG)	1"	1"	1" *	1" *	1" *	1½" *
Bijk. elektr. verwarming	G (IG)	1½"	1½"	1½"	1½"	1½"	1½"
Thermometer	G (IG)	½"	½"	½"	½"	½"	½"
Verwarmingsoppervlakte	m ²	1,0	1,0	1,4	1,8	2,0	2,7
Inhoud warmtewisselaar	Ltr.	6,8	6,8	8,9	11,5	12,6	22,5
Gewicht	kg	53	65	115	145	160	260

* G (AG)

Opstelling

De staande boiler mag enkel in een tegen de vorst beschermde ruimte opgesteld worden; anders moet hij, in geval van vorstgevaar, geleidigd worden. De ondergrond waarop de SE-2 geplaatst wordt, moet voldoende stevig zijn.

Aansluiting warm/koud water staande boiler

Aansluiting op de verwarmingsketel:

De staande boiler moet volgens de buisleidingschema op pagina 45 aangesloten worden. Er mag enkel en alleen een componentgetest veiligheidsventiel mag geen afsluitinrichting ingebouwd zijn.

Opgelet Indien de warmen koudwaterverbindingen aan de boiler met niet-metallische buizen worden verbonden, moet de boiler geard worden.

De inbouw van vuilopvanginrichtingen of andere vernauwingen in de toevoerleiding naar het veiligheidsventiel is niet toegelaten.

De aansluitdiameter van het veiligheidsventiel moet bedragen:

Inhoud van de staande boiler in liter	Aansluitdiameter minstens
tot 200	DN15 – ½“
boven 200 tot 1000	DN15 – ½“

Opgelet De uitblaasleiding moet tenminste in de grootte van de uitlaatdwarsdoorsnede van het veiligheidsventiel uitgevoerd zijn, en mag ten hoogste 2 bochten vertonen en een maximum lengte van 2 m hebben. Indien omwille van dwingende redenen 3 bochten of een lengte tot 4 m nodig is, dan moet de volledige uitblaasleiding één nominale breedte groter uitgevoerd zijn. Meer dan 3 bochten evenals een lengte groter dan 4 m niet toegelaten. De uitblaasleiding moet met verval gelegd zijn. De afloopleiding achter de aflooptrechter moet tenminste de dubbele dwarsdoorsnede van de ingang van het ventiel vertonen. In de buurt van de uitblaasleiding van het veiligheidsventiel, en nóg doeltreffender op het veiligheidsventiel zelf, moet een waarschuwingbord met de volgende tekst aangebracht worden:



„Tijdens het verwarmen kan omwille van veiligheidsredenen water uit de uitblaasleiding komen! Niet sluiten!“

Voor de keuze van de installatiematerialen (bij gebruik van aansluitmateriaal aan de ketel) moet men opletten voor de afregeling van de installatie, alsook op eventuele elektrochemische gebeurtenissen binnen de installatie. (Menginstallatie)

Lediging

De staande boiler moet zodanig geïnstalleerd worden dat hij zonder demontage geleidigd kan worden.

Drukregelaar

De inbouw van een drukverminderventiel wordt principieel aangeraden. De toegelaten bedrijfsdruk van de staande boiler bedraagt voor het sanitair water 10 bar. Indien het toevoernetwerk met een hogere druk bedreven wordt dan moet een drukverminderventiel ingebouwd worden.



Een overschrijding van de maximaal toelaatbare bedrijfsdruk kan tot lekkage en ernstige beschadigingen van de boiler leiden!

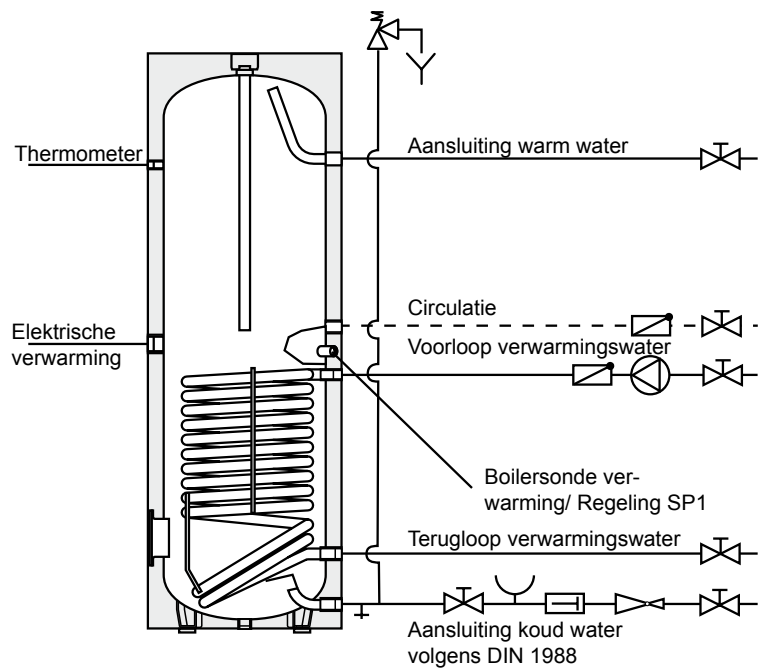
Om de stroomgeluiden in gebouwen te verminderen moet de leidingdruk op ongeveer 3,5 bar ingesteld worden.

Drinkwaterfilter

Opgelet

Aangezien ingespoelde vreemde voorwerpen, fittings enz. verstoppem en corrosie in de leidingen veroorzaken is het aangeraden een drinkwaterfilter in de toevoerleiding voor het koude water te installeren.

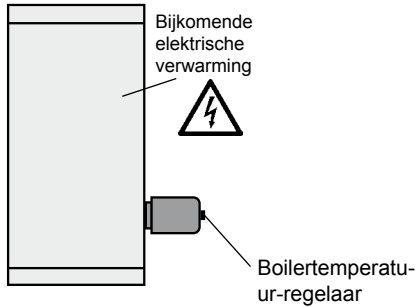
Aansluiting op de verwarmingsketel



Van de weersomstandigheden afhankelijke verwarmingsregeling met geïntegreerde temperatuurregelaar en boiler temperatuursonde

De elektronische boiler temperatuursonde van de verwarmingsregeling in dompelhuls voor boilersonde van de staande boiler steken en met de houder van de sonde bevestigen. Bij boilers met sondekanaal de sonde loodrecht naar beneden tot de aanslag inschuiven. De gewenste temperatuur van de boiler op de desbetreffende temperatuurregelaar van de verwarmingsregeling instellen (max. 60°C).

Bijkomende elektrische verwarming E2 /E4,5 /E6 (SE-2-150 tot 500)



Bijkomende elektrische verwarming 2kW / 230V~, 4,5 kW/400 V~, 6 kW/400 V~ met ingebouwde boiler temperatuurregelaar en boiler temperatuurbegrenzer.

De bijkomende elektrische verwarming in mof op de staande boiler indraaien. (met hennep afdichten).

De gewenste temperatuur van de boiler op de desbetreffende temperatuurregelaar instellen (max. 60°C).

Elektrische aansluiting

De aansluiting moet door een bevoegde elektrische installateur uitgevoerd worden.



De voorschriften en bepalingen van de VDE en de plaatselijke elektrische distributiemaatschappij moeten in acht genomen worden.



De toestellen, vooraleer ze te openen, stroomloos maken.

Het deksel van de bijkomende elektrische verwarming afschroeven en volgens het schakelschema op het net 230V~ aansluiten. De aansluitkabel moet door de klant voorzien worden.

Storing - Oorzaak - Oplossing

Storing	Oorzaak	Oplossing
Lek aan de staande boiler	Flens vertoont lekken	Schroeven opnieuw aantrekken; dichting vervangen
	Buisaansluitingen vertonen lekken	Opnieuw indichten
Te lange verwarmingstijd	Temp. verwarmingswater is te laag (op de voorloop van de staande boiler meten, niet op de warmtegenerator)	Temperatuur verhogen (regelaar instellen)
	Te kleine hoeveelh. verwarmingswater (veroorzaakt een grote spreiding, d.w.z. een te lage teruglooptemp.)	Grotere pomp Rekening houden met tegendruk van parall. verwarmingskringloop
	Verwarmings slang niet ontluicht meerdere keren ontluichten	Bij uitgeschakelde pomp
	Verkalking verwarmingsoppervlakte	Verwarmingsopperv. ontkalken
De temperatuur van het sanitair water is te gering	De thermostaat schakelt te vroeg uit	Thermostaat opnieuw instellen
	Teruglooptemperatuur te laag (bijvoorbeeld te grote spreiding)	Grotere laadpomp

Inbedrijfstelling

De opstelling en de eerste inbedrijfstelling mag enkel door een erkende installatiefirma gebeuren.

Na de montage de buizen en de boiler grondig doorspoelen, de boiler met water vullen. De aftapkraan voor warm water openen tot water naar buiten loopt en het veiligheidsventiel door ontluchting controleren.



Voor de inbedrijfstelling de boiler in elk geval vullen en ontluchten! Let op: de maximale bedrijfsdruk van 10 bar mag niet overschreden worden.

SE-2-750 met active anode

Potentiostaat in een netaansluitdoos van 230 V steken.

Werking controleren:

Als de LED (12) brandt, is de onberispelijke werking gegarandeerd

Vorstbescherming

Bij een langere afwezigheid kan de boiler temperatuurregelaar helemaal naar links (tegen de richting van de wijzers van de klok in) gedraaid worden, daarbij blijft de vorstbeschermingsfunctie behouden.

**Onderhoud
Magnesiumanode**

De installatie om de 2 jaar door een gespecialiseerde firma laten controleren.

Bij ingebouwde magnesiumanode is de beschermende werking op een elektrochemische reactie gebaseerd die een afbouw van het magnesium tot gevolg heeft.



Daarom moet ze om de 2 jaar gecontroleerd en, indien nodig, vernieuwd worden. Om de anode te vervangen moet de boiler drukloos gemaakt worden.

De aansluiting voor het koude water sluiten, de circulatiepomp uitschakelen en eender welke kraan voor warm water in het huis openen.

Bij ingebouwde anode met externe stroom is geen onderhoud nodig.

Flens

Na demontage van de flens moet bij het terug plaatsen van de flens een nieuwe dichting geplaatst worden. Het aandraaimoment van de moeren moet 20-25 Nm zijn.

Productkaart volgens verordening (EU) nr. 812/2013



Productgroep: SE-2

Naam van de leverancier of het handelsmerk			Wolf GmbH	Wolf GmbH	Wolf GmbH	Wolf GmbH
Typeaanduiding van de leverancier			SE-2-150	SE-2-200	SE-2-300	SE-2-400
Energie-efficiëntieklasse			B	B	C	C
Warmhoudverlies	S	W	49	57	91	102
Opslagvolume	V	L	140	195	285	380

Naam van de leverancier of het handelsmerk			Wolf GmbH	Wolf GmbH
Typeaanduiding van de leverancier			SE-2-500	SE-2-750
Energie-efficiëntieklasse			C	C
Warmhoudverlies	S	W	113	111
Opslagvolume	V	L	485	750

CONFORMITEITSVERKLARING

(volgens ISO/IEC 17050-1)

Nummer: 3043756
Ondertekenaar: **Wolf GmbH**
Adres: Industriestraße 1, D-84048 Mainburg
Product: Staande boiler SE-2

Het hierboven beschreven product is conform de eisen van de volgende documenten:

DIN EN 12897:2006-09

Conform de bepalingen van de volgende richtlijnen

2009/125/EG (ErP-richtlijn)


wordt het product als volgt gemarkeerd:



Mainburg, 15.07.2015



Gerdewan Jacobs
Directeur techniek



i.o. Klaus Grabmaier
Producttoelating



Instrukcja montażu

Zasobnik SE-2

Spis treści

Zasobnik.....	62
Dane techniczne.....	63
Montaż.....	64
Orurowanie.....	65
Regulacja pompy ładowania / Grzłka E2 / E4,5 / E6.....	66
Usterka-Przyczyna-Usuwanie.....	66
Uruchomienie / Zab. przeciwzamrożeniowe / Eksploatacja.....	67
Karta produktu według wymogów (UE) nr 812/2013.....	68
DEKLARACJA ZGODNOŚCI.....	69

Wskazówki bezpieczeństwa

W opisie są stosowane następujące symbole i oznaczenia dotyczące wskazówek. Niniejsze ważne wskazówki odnoszą się do bezpieczeństwa ludzi i technicznego bezpieczeństwa eksploatacji.



“Wskazówka bezpieczeństwa“ oznacza instrukcje, które należy dokładnie zachować w celu uniknięcia zagrożenia lub zranienia ludzi oraz uniknięcia uszkodzeń urządzenia.

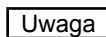


Zagrożenie napięciem elektrycznym przy kontakcie z elementami elektrycznymi urządzenia!

Uwaga: Przed zdjęciem obudowy należy wyłączyć wyłącznik główny.

Przy włączonym wyłączniku głównym nie wolno nigdy dotykać elementów i zestyków elektrycznych! Grozi to porażeniem prądem elektrycznym, co może zagrażać zdrowiu lub życiu.

Zaciski przyłączeniowe znajdują się pod napięciem również przy wyłączonym wyłączniku głównym.



“Wskazówka“ oznacza instrukcje techniczne, do których należy się stosować, aby zapobiec uszkodzeniom urządzenia oraz zakłóceniom w jego działaniu.

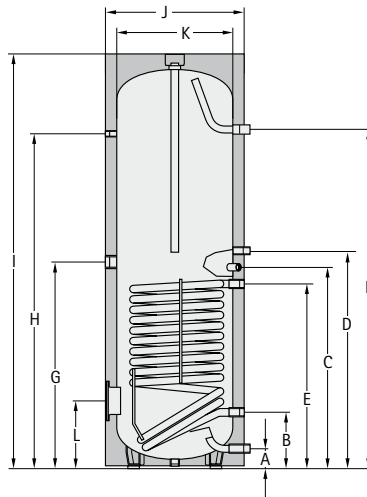
Zasobnik SE-2



Zasobnik SE-2

Zasobnik SE-2-150 do 750 ze stali S235JR, także do przyłączenia bezpośrednio do sieci cieplnej.

Wewnętrzna powierzchnia i wężownica grzejna pokryte podwójną warstwą emalii zgodnie z DIN 4753 cz.3. anoda magnezowa jako dodatkowa ochrona przed korozją. Zasobnik może być stosowany niezależnie od jakości wody i parametrów sieci.



Zasobnik	SE-2	150	200	300	400	500	750
Pojemność	Ltr.	140	195	285	380	485	750
Strata postojowa	kWh/24h	1,17	1,36	2,19	2,45	2,72	2,66
Przepływ 80/60-10/45°C	kW - Ltr./h	28 - 700	28 - 700	40 - 1000	45 - 1100	53 - 1300	60 - 1500
Liczba znamionowa	N _L	2,0	3,5	7,5	11,0	15,0	24,0
Przyłącze wody zimnej	A mm	90	90	85	85	85	120
Powrót c.o.	B mm	255	255	263	320	370	380
Czujnik zasobnika	C mm	603	720	898	960	1010	1156
Cyrkulacja	D mm	665	800	983	1000	1095	860
Zasilenie c.o.	E mm	730	650	818	880	930	1025
Przył. wody ciepłej	F mm	930	1194	1523	1525	1500	1580
Grzałka elektryczna	G mm	550	685	983	1000	1095	1080
Termometr	H mm	760	1024	1507	1521	1498	1485
Wysokość całkowita	I mm	996	1260	1755	1800	1806	1982
Średnica z izolacją	J mm	600	600	600	670	750	990
Średnica bez izolacji	K mm	-	-	-	-	-	790
Króciec (dół)	L mm	325	325	305	345	370	415
Wys. transportowa	mm	1150	1350	1860	1925	1960	1940
Wężownica grzejna	bar/°C	10/110	10/110	10/110	10/110	10/110	10/110
Płaszcz wodny	bar/°C	10/95	10/95	10/95	10/95	10/95	10/95
Śr. wew. kołnierza	mm	110	110	120	120	120	178
Przyłącze wody zimnej (wew.)	R (AG)	1"	1"	1" *	1" *	1" *	1½" *
Powrót c.o. (wew.)	G (IG)	1"	1"	1"	1"	1"	1¼"
Cyrkulacja (wew.)	G (IG)	¾"	¾"	¾" *	¾" *	¾" *	¾" *
Zasilenie c.o. (wew.)	G (IG)	1"	1"	1"	1"	1"	1¼"
Przyłącze wody ciepłej (wew.)	R (AG)	1"	1"	1" *	1" *	1" *	1½" *
Grzałka elektryczna (wew.)	G (IG)	1½"	1½"	1½"	1½"	1½"	1½"
Termometr (wew.)	G (IG)	½"	½"	½"	½"	½"	½"
Powierzchnia grzewcza	m ²	1,0	1,0	1,4	1,8	2,0	2,7
Pojemność wymiennika	Ltr.	6,8	6,8	8,9	11,5	12,6	22,5
Ciężar	kg	53	65	115	145	160	260

* G (AG)

Posadowienie

Zasobnik, może być posadowiony w pomieszczeniu nienarażonym na temperatury ujemne. W innym przypadku należy spuścić wodę z zasobnika

Przyłącze wody zimnej i ciepłej

Przyłączenie do kotła:

Przyłączyć zasobnik zgodnie ze schamtem na stronie 53. Stosować zgodny z przepisami zawór bezpieczeństwa. Pomiędzy zasobnikiem a zaworem bezpieczeństwa nie montować zaworów odcinających.

Uwaga

Jeżeli zasobnik nie jest połączony rurami metalowymi to musi być on uziemiony. (dla wyjaśnienia: jeśli instalacja wody w domu jest wykonana np, z tworzyw sztucznych)

Przekroje do zaworu bezpieczeństwa:

Pojemność zasobnika l .	Minimalny przekrój
do 200	DN15 – ½“
powyżej 200 do 1000	DN15 – ½“

Wyływ z zaworu bezpieczeństwa jak i bezpośrednie przyłączenie do sieci ciepłej wykonać zgodnie z przepisami.

Wskazówki w przypadku bezpośredniego przyłączenia do sieci ciepłej

Przy bezpośrednim przyłączeniu do sieci ciepłej stosować się do schematu przyłączeniowego. Szczególnie zwrócić uwagę na:

Uwaga

Regulacja czynnika grzewczego musi odbywać się za pomocą niezależnego elektrycznie zaworu termostatycznego z zainstalowanym w tuleji zanurzeniowej zasobnika (maks. śr. 6,5mm) czujnikiem. Zawór zmienia przepływ czynnika grzewczego z zależności od odchyłki pomiędzy temperaturą zadaną a rzeczywistą.

Cyrkulację c.w.u. realizować tylko za pomocą pompy.

Przy wyborze materiału instalacji(np. przewodów przyłączeniowych do zasobnika), należy zwrócić uwagę na techniczne zasady montażu instalacji jak i możliwe reakcje elektrochemiczne, (dotyczy instalacji z materiałów mieszanych).

Przy temperaturach zasilania czynnika grzewczego powyżej 110C zabezpieczyć poprzez ogranicznik temperatury maks. temperaturę c.w.u. (95C). Ogranicznik zamontować na wylocie wody ciepłej.

W przypadku uwarunkowania minimalnej temperatury powrotu od dostawcy czynnika grzewczego zastosować układ podwyższenia temperatury na powrocie do sieci ciepłej.

Opróżnianie

Zamontować zasobnik tak, aby bez jego demontażu można było opróżnić go z wody.

Reduktor ciśnienia

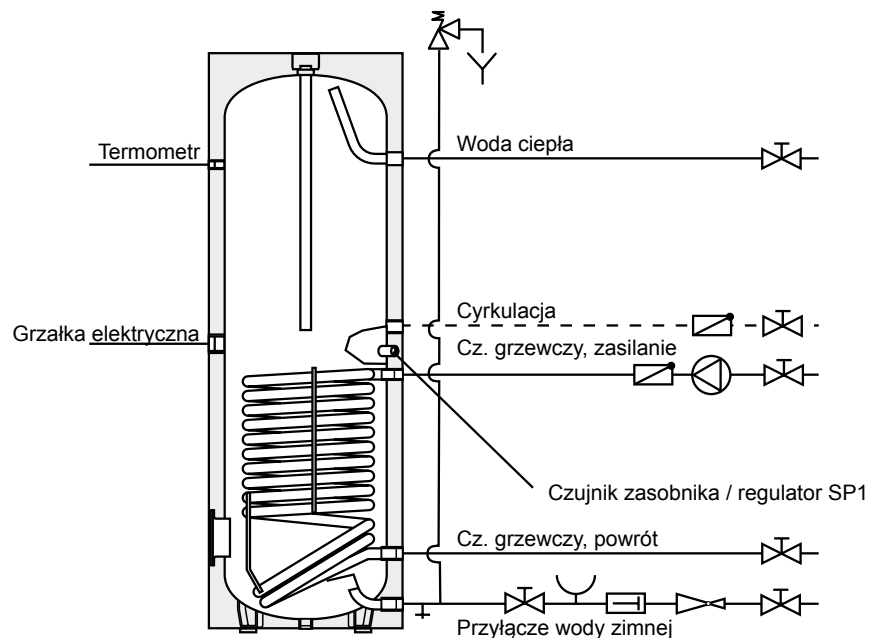
Zaleca się zamontowanie reduktora ciśnienia. Maks. dopuszczalne ciśnienie robocze c.w.u. w zasobniku wynosi 10bar. Aby zapobiec hałasom przepływu należy ustawić reduktor na 3,5bar.

Przekroczenie max. dopuszczalnego ciśnienia może rowadzić do nieszczelności lub uszkodzenia zasobnika.

Filtr wody

Uwaga Aby zapobiec odkładaniu się kamienia na instalacji lub gromadzeniu się zanieczyszczeń należy zainstalować filtr wody na dopływie wody zimnej do zasobnika.

Przyłącza do kotła



Regulacja pogodowa ze zintegrowanym regulatorem i czujnikiem c.w.u.

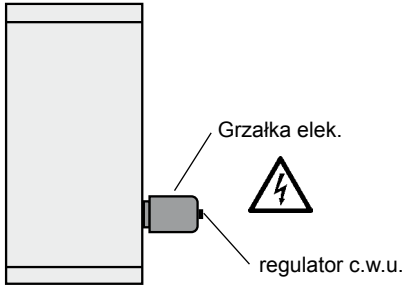
Elektroniczny czujnik zasobnika z regulacji wsunąć do tuleji zanurzeniowej zasobnika i zabezpieczyć mocowaniem przed wysunięciem. Ustawić zadaną temperaturę zasobnika na regulacji kotła (maks. 60°C).

**Grzałka elektryczna
E2 / E4,5 / E6
(SE-2-150 do 500)**

Grzałka elektryczna 2kW / 230V~, 4,5 kW / 400 V~, 6 kW /400 V ~ z wbudowanym regulatorem temperatury c.w.u. i jej ogranicznikiem.

Wkręcić grzałkę w króciec 2" zasobnika.
(uszczelnić).

Ustawić zadaną temperaturę zasobnika na SP-1 (maks. 60°C).



Przył. elektryczne

Stosować się do obowiązujących przepisów.



Przyłącze może wykonać elektryk z uprawnieniami.



Przed otwarciem urządzeń odłączyć napięcie.

Zdjąć osłonę i okablować zgodnie ze schematem. (230V~). Dostawa bez przewodu przyłączeniowego.

Usterka-Przyczyna-Usuwanie

Usterka	Przyczyna	Usuwanie
Zasobnik nieszczelny	Nieszczelny kołnierz	Dociągnąć śruby; wymienić
	Nieszczelne przyłącza	Uszczelnić
Długi czas podgrzewu czynnika grzewczego	Zbyt niska temp. czynnika	Podwyższyć temp.
	Za mały przepływ	Zastosować większą pompę
	Nieodpowietrzona	Odpowietrzyć przy węzownica; wyłączonej pompie
	Osady Ca i Mg	Oczyścić
Temp. c.w.u. za niska	Termostat wył. za wcześnie	Wyregulować termostat
	Zbyt niska temp. powrotu	Zastosować większą pompę

Uruchomienie

Posadowienie i uruchomienie może wykonać tylko uprawniona firma instalacyjna.

Po montażu przepłukać przewody i zasobnik. Napełnić zasobnik wodą. Otworzyć baterię wody ciepłej aż do wypływu wody. Sprawdzić zawór bezpieczeństwa.

Przed uruchomieniem napełnić i odpowietrzyć zasobnik!

Praca z pompą ładowania:

Przełącznik na regulacji SP-1E... ustawić w pozycji „Ladepumpe“, ustawić zadaną temperaturę zasobnika na regulacji kotła (maks. 60°C).

**SE-2-750 anodę obco
prądową**

Włożyć potencjometr do gniazdka 230 V.

Sprawdzenie działania:

Jeżeli świeci się LED (12) , to działanie jest prawidłowe.

**Zabezpieczenie
przeciwzamrożeniowe**

Podczas dłuższych nieobecności użytkowników można obrócić regulator c.w.u. całkowicie w lewo - funkcja przeciwzamrożeniowa jest nadal aktywna.

**Eksploatacja
Anody magnezowej**

Sprawdzić instalację co 2 lata.

W przypadku montażu anody magnezowej skontrolować ją co 2 lata.



Aby sprawdzić anodę podłączyć amperomierz pomiędzy uzienieniem i anodą. Gdy wartość pomiaru jest mniejsza od 0,1 mA - wymienić anodę.

Wymiany anody dokonywać po opróżnieniu wody z zasobnika.

Zamknąć dopływ wody zimnej, wyłączyć pompę cyrkulacyjną i otworzyć zawór wody ciepłej.



Nie wymagana jest konserwacja anody zasilanej napięciem zewnętrznym.

Kołnierz

Uwaga

Przy demontażu kołnierza i jego ponownym montażu wymienić uszczelkę na nową. Moment docisku nakrętek 20-25 Nm.

Karta produktu według wymogów (UE) nr 812/2013



Grupa produktowa: SE-2

Nazwa dostawcy lub jego znak towarowy			Wolf GmbH	Wolf GmbH	Wolf GmbH	Wolf GmbH
Identyfikator modelu dostawcy			SE-2-150	SE-2-200	SE-2-300	SE-2-400
Klasa efektywności energetycznej			B	B	C	C
Strata postojowa	S	W	49	57	91	102
Pojemność magazynowa	V	L	140	195	285	380

Nazwa dostawcy lub jego znak towarowy			Wolf GmbH	Wolf GmbH
Identyfikator modelu dostawcy			SE-2-500	SE-2-750
Klasa efektywności energetycznej			C	C
Strata postojowa	S	W	113	111
Pojemność magazynowa	V	L	485	750

DEKLARACJA ZGODNOŚCI

(wg ISO/IEC 17050-1)

Numer: 3043756
Wystawił: **Wolf GmbH**
Adres: Industriestraße 1, D-84048 Mainburg
Produkt: Zasobnik SE-2

Wyżej wymieniony produkt jest zgodny z wymaganiami następujących norm i dokumentów:

DIN EN 12897:2006-09

Zgodnie z zaleceniami następujących dyrektyw:

2009/125/EG (Dyrektywa ErP)


Produkt nosi następujące oznaczenie:



Mainburg, 15.07.2015



Gerdewan Jacobs
Dyrektor techniczny



i. V. Klaus Grabmaier
Dział atestów



Montážny návod
Stojatý zásobník TUV SE-2

Obsah	Stojatý zásobník TUV.....	72
	Technické údaje.....	73
	Montáž.....	74
	Pripojovacie schémy.....	75
	Regulácia nab. čerpadla / el. vykurovanie E2 / E4,5 / E6.....	76
	Porucha-Príčina-Odstránenie.....	76
	Uvedenie do prevádzky / protimrazová ochrana / údržba.....	77
	Informačný list výrobku podľa nariadenia (EÚ) č. 812/2013.....	78
	VYHLÁSENIE O ZHODE.....	79

Bezpečnostné upozornenia

V tomto návode sa používajú tieto symboly a výstražné značky. Najdôležitejšie upozornenia sa týkajú ochrany zdravia osôb a prevádzkovej bezpečnosti.



Nedodržanie týchto upozornení môže vážne ohroziť život a zdravie osôb a poškodiť zariadenie.



Nebezpečenstvo úrazu elektrickým prúdom!
Pozor: Pred demontážou ochranného krytu treba vypnúť hlavný vypínač.

Ak je hlavný vypínač zapnutý, manipulácia s elektrickými súčiastkami, zapojeniami a kontaktmi je životu nebezpečná!

Pripájacie svorky sú pod napätím, aj keď je hlavný vypínač vypnutý.

Pozor

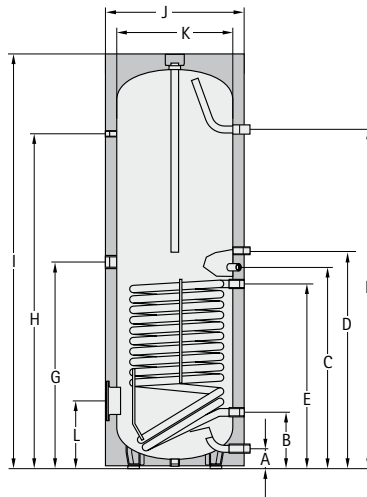
Nedodržanie týchto upozornení spôsobí poškodenie a funkčnú poruchu zariadenia.

Stojatý zásobník TUV SE-2

Stojatý zásobník TUV typ SE-2

Stojatý zásobník TUV typ SE-2-150 až -750 z ocele S235JR so zárukou akosti.

Ochrana proti korózii vrstvou emailu vnútornej strany zásobníka, ako aj vykurovacieho hada podľa DIN 4753 Teil 3. Dodatočná ochrana proti korózii ochrannou horčíkovou anódou na použitie vo všetkých vodovodných sieťach a pri ľubovoľnej kvalite pitnej vody.



Stojatý zásobník TÚV	SE-2	150	200	300	400	500	750
Vodný objem	Ltr.	140	195	285	380	485	750
Statická strata	kWh/24h	1,17	1,36	2,19	2,45	2,72	2,66
Trvalý výkon pr 80/60-10/45°C	kW - Ltr./h	28 - 700	28 - 700	40 - 1000	45 - 1100	53 - 1300	60 - 1500
Výkonové číslo	N _L	2,0	3,5	7,5	11,0	15,0	24,0
Prípoj studenej vody	A mm	90	90	85	85	85	120
Spiatočka vykurovania	B mm	255	255	263	320	370	380
Snímač teploty	C mm	603	720	898	960	1010	1156
Cirkulácia	D mm	665	800	983	1000	1095	860
Vstup vykurovania	E mm	730	650	818	880	930	1025
Výstup TÚV	F mm	930	1194	1523	1525	1500	1580
Dodatočné el. vykurovanie	G mm	550	685	983	1000	1095	1080
Teplomer	H mm	760	1024	1507	1521	1498	1485
Celková výška	I mm	996	1260	1755	1800	1806	1982
Priemer s tepelnou izoláciou	J mm	600	600	600	670	750	990
Priemer bez izolácie	K mm	-	-	-	-	-	790
Príruba (dole)	L mm	325	325	305	345	370	415
Ťažisko s izoláciou	mm	1150	1350	1860	1925	1960	1940
primárni - topná voda	bar/°C	10/110	10/110	10/110	10/110	10/110	10/110
sekundárni - užitková voda	bar/°C	10/95	10/95	10/95	10/95	10/95	10/95
Otvor snímača teploty	mm	110	110	120	120	120	178
Prípoj studenej vody	R (AG)	1"	1"	1" *	1" *	1" *	1½" *
Spiatočka vykurovania	G (IG)	1"	1"	1"	1"	1"	1¼"
Cirkulácia	G (IG)	¾"	¾"	¾" *	¾" *	¾" *	¾" *
Prívod vykurovania	G (IG)	1"	1"	1"	1"	1"	1¼"
Výstup TÚV	R (AG)	1"	1"	1" *	1" *	1" *	1½" *
El. vykurovanie	G (IG)	1½"	1½"	1½"	1½"	1½"	1½"
Teplomer	G (IG)	½"	½"	½"	½"	½"	½"
Výhrevná plocha	m ²	1,0	1,0	1,4	1,8	2,0	2,7
Vodný objem vyk. hada	Ltr.	6,8	6,8	8,9	11,5	12,6	22,5
Hmotnosť	kg	53	65	115	145	160	260

* G (AG)

Umiestnenie

Zásobník je možné umiestniť iba v priestoroch, kde nie je nebezpečie jeho zamrznutia. V opačnom prípade sa musí zásobník pri nebezpečí mrazov vypustiť. Pri inštalácii musí byť zabezpečená dostatočná nosnosť podlahy pod zásobníkom.

Pripojenie na vodovod

Pripojenie ku kotlu:

Zásobník sa pripája na rozvody podľa schémata na str. 61. Bezpečnostný pretlakový ventil musí byť odskúšaný. Spojovacie potrubie medzi zásobníkom a bezpečnostným ventilom nesmie obsahovať žiadne ďalšie regulačné prvky a uzatváracie ventily.

Pozor Taktiež je zakázaná montáž zachytávača nečistôt a kalov v tejto časti potrubia.

Upozornenie: V prípade, že zásobníkový ohrievac vody nie je pripojený na kovové potrubie, ale na plastové potrubie, treba ho uzemniť!

Minimálne pripojovacie priemery bezpečnostného ventilu:

Objem zásobníka Ltr.	Minimálny pripojovací priemer
do 200	DN15 – 1/2"
nad 200 do 1000	DN15 – 1/2"

Pozor Odvodné potrubie z bezpečnostného ventilu musí mať minimálny priemer ako je na príruke tohto ventilu, môže byť maximálne dlhé a obsahovať najviac dve kolená. Ak sú potrebné 3 kolená alebo dĺžka potrubia do 4m, musí byť priemer potrubia minimálne o jeden menovitý priemer väčší. Viac ako 3 kolená, ako aj dĺžka nad 4m nie sú dovolené. Potrubie musí byť vspádované smerom dole. Odpadné potrubie za zberným lievikom so sifónom musí mať minimálne dvojnásobný prierez. V blízkosti bezpečnostného ventilu je potrebné umiestniť štítok s upozornením:



„Z ventilu uniká počas vykurovania voda, ventil neuzatvárať !“

Pri voľbe inštalacného materiálu na pripojenie zariadení (napr. pri použití iných pripojovacích sád a rôznych montážnych materiálov) je potrebné brať do úvahy aj možné elektrochemické reakcie.

Prípoj na diaľkové vykurovanie:

Pripojenie zásobníka na rozvod diaľkového vykurovania je potrebné konzultovať s rozvodným závodom.

Vypúšťanie

Zásobník je potrebné inštalovať tak, aby ho bolo možné vypustiť bez demontáže.

Redukčný ventil

Zásadne sa odporúča montáž redukčného ventilu. Povolený prevádzkový pretlak v zásobníku je 10 bar. Na eliminovanie hluku vznikajúceho prúdením vody sa odporúča v budove znížiť tlak v rozvode na ca. 3,5 bar.

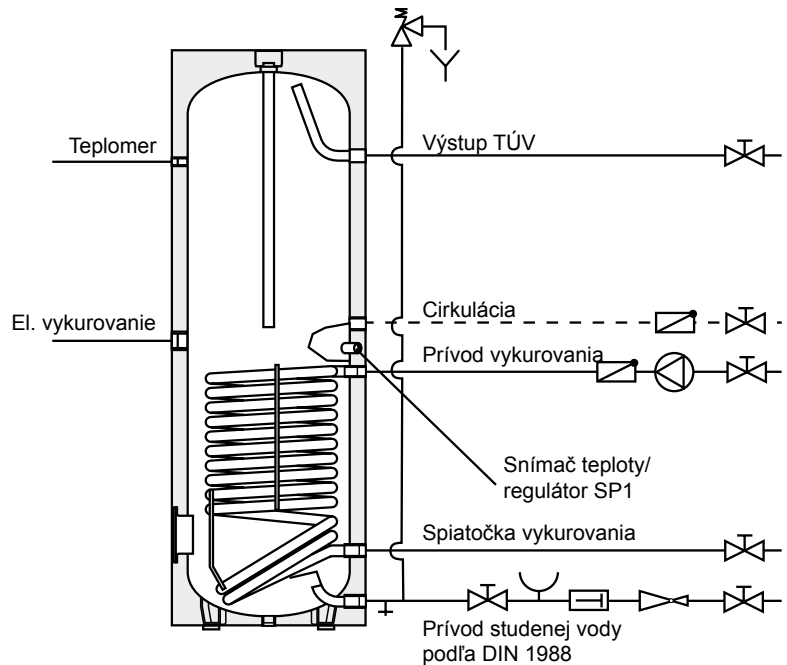
Prekroenie dovoleného prevádzkového tlaku 10 barov môže spôsobiť únik vody a poruchy zásobníkového ohrievaca vody!

Filter pitnej vody

Pozor

Pretože častičky nečistôt a kalu z vodovodného rozvodu môžu spôsobovať koróziu a upchatie ventilov, odporúča sa inštalovať do prívodu filter pitnej vody.

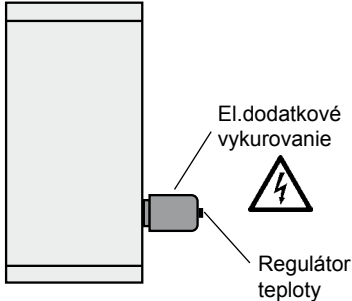
Pripojenie



Ekvitermická regulácia so snímaním teploty zásobníka

Snímač teploty zásobníka zasunúť do ponorného púzdra a zaistiť sponou. Snímac ohrievaca vody v ponornom púzdre treba zatlačiť kolmo dolu až na doraz. Požadovanú teplotu TÚV v zásobníku je možné nastaviť na regulátore vykurovania (max. 60°C).

El. vykurovanie E2 / E4,5 / E6 (SE-2-150 až 500)



Elektrické dodatkové vykurovanie 2kW / 230V~, 4,5 kW / 400V~, 6kW / 400V~ so zabudovaným regulátorom a obmedzovačom teploty.

Elektrické dodatkové vykurovanie zaskrutkovať púzdra a utesniť.

Nastaviť požadovanú teplotu TÚV (max. 60°C).

Elektrický prípoj

Elektrické pripojenie môže vykonať iba oprávnený pracovník na montáž elektrických zariadení.



Dodržať všetky predpisy na inštaláciu elektrických zariadení.



Zariadenie pred otvorením odpojiť od siete.

Odskrutkovať kryt prídavného elektrického ohrevu a pripojiť na elektrickú sieť podľa schémy zapojenia. Pripojovací kábel nie je súčasťou dodávky prídavného elektrického ohrevu.

Porucha-Príčina-Odstránenie

Porucha	Príčina	Odstránenie
Netesnosť zásobníka	Netesné príruby	dotiahnuť spoje, vymeniť tesnenia
	Netesné prívodné potrubia	utesniť
Zohrievanie príliš pomalé	Nízka teplota vykurovacej vody	zvýšiť teplotu na regulátore
	Nedostatočný prietok vykurovacej vody	väčšie čerpadlo
	Zavzdušnený vykurovací had	odvzdušniť
	Zavápnenny vykurovací had	odvápníť
Nízka teplota TÚV	Termostat vypína priskoro	nastaviť termostat
	Nízka teplota spiatocky	namontovať silnejšie čerpadlo

Uvedenie do prevádzky

Pripojenie a uvedenie do prevádzky môže vykonať iba odborná firma.

Po montáži prepláchnuť potrubia a zásobník vodou. Naplniť zásobník a skontrolovať činnosť bezpečnostného ventilu.

Zásobník musí byť naplnený vodou a dôkladne odvzdušnený!



Pozor: Maximálny prevádzkový tlak je 10 bar a nesmie byť nikdy prekročený!

SE-2-750 s prúdom môže byť dodaná

Zasuňte zástrčku do sieťovej zásuvky 230V.

Kontrola funkcie:

Ak LED dióda svieti na zeleno, správna funkcia je zaistená.

Protimrazová ochrana

Pri dlhšej neprítomnosti otočiť regulátorom celkom doľava, tým sa zachová protimrazová ochrana zásobníka.

**Údržba
Horčiková anóda**

Zariadenie je potrebné každé 2 roky skontrolovať.



Takisto je potrebné každé 2 roky skontrolovať opotrebenie horčikovej anódy a prípadne ju vymeniť.

Výmena anódy sa musí uskutočniť pri odtlakovanom zásobníku.

Pri zabudovanej cudzej anóde nie je potrebná jej údržba.

Príruby

Pozor

Po demontáži príruby sa pri spätnej montáži musí použiť nové tesnenie. Uťahovací moment matíc 20-25 Nm.



Skupina výrob- SE-2
kov:

Meno dodávateľa alebo ochranná známka			Wolf GmbH	Wolf GmbH	Wolf GmbH	Wolf GmbH
Dodávateľov identifikačný kód modelu			SE-2-150	SE-2-200	SE-2-300	SE-2-400
Trieda energetickej účinnosti			B	B	C	C
Statická strata	S	W	49	57	91	102
Zásobný objem	V	L	140	195	285	380

Meno dodávateľa alebo ochranná známka			Wolf GmbH	Wolf GmbH
Dodávateľov identifikačný kód modelu			SE-2-500	SE-2-750
Trieda energetickej účinnosti			C	C
Statická strata	S	W	113	111
Zásobný objem	V	L	485	750

VYHLÁSENIE O ZHODE

(podľa ISO/IEC 17050-1)

Číslo: 3043756
Výrobca: **Wolf GmbH**
Adresa: Industriestraße 1, D-84048 Mainburg
Výrobok: Stojatý zásobník TÚV SE-2

Opísaný produkt sa zhoduje s požiadavkami uvedenými v nasledujúcich dokumentoch:

DIN EN 12897:2006-09


V súlade s ustanoveniami týchto smerníc EU

2009/125/EG (Smernica ErP)


má výrobok nasledujúce označenie:



Mainburg, 15.07.2015



Gerdewan Jacobs
člen vedenia zodpovedný
za techniku



v zast. Klaus Grabmaier
schvaľovanie výrobkov



Montážní návod

Stojatý zásobník SE-2

Obsah	Stojatý zásobník	82
	Technická data.....	83
	Montáž.....	84
	Potrubní propojení.....	85
	Regulace nabíjecího čerpadla / Přídavný elektrický dohřev E2 / E4,5 / E6.....	86
	Porucha-Příčina-Odstranění.....	86
	Uvedení do provozu / Ochrana proti zamrznutí / Údržba	87
	Informační list podle nařízení (EU) č. 812/2013	88
	PROHLÁŠENÍ O SHODĚ.....	89

Bezpečnostní pokyny

V tomto popisu jsou použity dále uvedené symboly a značky. Tyto důležité pokyny se týkají ochrany osob a technické bezpečnosti provozu.i.



„Bezpečnostní upozornění“ označuje pokyny, které je nutno přesně dodržet, aby se předešlo ohrožení nebo poranění osob a zabránilo poškození zařízení.

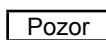


Nebezpečí úrazu elektrickým proudem při doteku elektrických konstrukčních dílů!

Pozor: Dříve než sejmete opláštění, vypněte hlavní vypínač.

Nikdy se nedotýkejte elektrických částí a kontaktů, když je zapnutý hlavní vypínač. Hrozí nebezpečí zasažení elektrickým proudem s následkem ohrožení zdraví nebo smrti.

Připojovací svorky jsou pod napětím, i když je hlavní vypínač vypnutý.



„Upozornění“ označuje technické pokyny, kterými je třeba se řídit, aby se zabránilo škodám na zařízení a jeho funkčním poruchám.

Stojatý zásobník SE-2



Stojatý zásobník typu SE-2

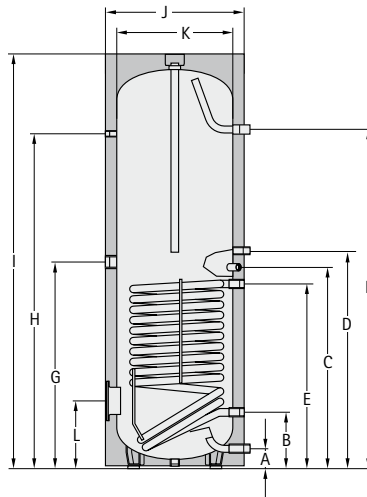
Stojatý zásobník typu SE-2-150 až -750 z oceli S235JR s osvědčením jakosti.

Ochrana proti korozi smaltovou vrstvou na vnitřní stěně zásobníku a na topném hadu dle DIN 4753 díl 3. Přídavná ochrana proti korozi hořčíkovou ochrannou anodou použitelnou při všech vodních poměrech a v každé rozvodné síti.

Normy a předpisy

Při montáži zásobníkového ohříváče TUV je třeba dodržet zejména následující normy a předpisy:

ČSN 06 0320	Ohřívání užitkové vody
ČSN 06 0830	Zabezpečovací zařízení pro ústřední vytápění a ohřev užitkové vody
ČSN 33 2000-1	Prostředí pro elektrická zařízení
ČSN 33 2000-7-701	Prostory s vanou nebo sprchou a umývací prostory
ČSN 33 2180	Připojování elektrických přístrojů a spotřebičů
ČSN EN 60 336	Bezpečnost elektrických spotřebičů pro domácnost a podobné účely



Stojatý zásobník	SE-2	150	200	300	400	500	750
Objem zásobníku	Ltr.	140	195	285	380	485	750
Stálou ztrátou	kWh/24h	1,17	1,36	2,19	2,45	2,72	2,66
Trvalý výkon zásobníku při 80/60-10/45°C	kW - Ltr./h	28 - 700	28 - 700	40 - 1000	45 - 1100	53 - 1300	60 - 1500
Výkonové číslo	N _L	2,0	3,5	7,5	11,0	15,0	24,0
Přívod studené vody	A mm	90	90	85	85	85	120
Vratná otopná vodag	B mm	255	255	263	320	370	380
Čidlo vytápění	C mm	603	720	898	960	1010	1156
Cirkulace	D mm	665	800	983	1000	1095	860
Přívod otopné vody	E mm	730	650	818	880	930	1025
Odběr TUV	F mm	930	1194	1523	1525	1500	1580
Přídavný elektrický dohřev	G mm	550	685	983	1000	1095	1080
Teploměr	H mm	760	1024	1507	1521	1498	1485
Celková výška	I mm	996	1260	1755	1800	1806	1982
Průměr s izolací	J mm	600	600	600	670	750	990
Průměr bez izolac	K mm	-	-	-	-	-	790
Příruba (dole)	L mm	325	325	305	345	370	415
Klopná míra s izolací	mm	1150	1350	1860	1925	1960	1940
primární - topná voda	bar/°C	10/110	10/110	10/110	10/110	10/110	10/110
sekundární - užitková voda	bar/°C	10/95	10/95	10/95	10/95	10/95	10/95
Čidlo zásobníku (vnitřní Č)	mm	110	110	120	120	120	178
Přívod studené vody	R (AG)	1"	1"	1" *	1" *	1" *	1½" *
Vratná otopná voda	G (IG)	1"	1"	1"	1"	1"	1¼"
Cirkulace	G (IG)	¾"	¾"	¾" *	¾" *	¾" *	¾" *
Přívod otopné vody	G (IG)	1"	1"	1"	1"	1"	1¼"
Odběr TUV	R (AG)	1"	1"	1" *	1" *	1" *	1½" *
Elektrický dohřev	G (IG)	1½"	1½"	1½"	1½"	1½"	1½"
Teploměr	G (IG)	½"	½"	½"	½"	½"	½"
Topná plocha	m ²	1,0	1,0	1,4	1,8	2,0	2,7
Objem výměníku	Ltr.	6,8	6,8	8,9	11,5	12,6	22,5
Hmotnost	kg	53	65	115	145	160	260

* G (AG)

Instalace

Stojatý zásobník TUV smí být instalován pouze v místnostech chráněných před mrazem, při nebezpečí zamrznutí je třeba ho vypustit. Musí být zaručena dostatečná nosnost podkladu.

Připojení teplé a studené vody

Připojení ke kotli:

Stojatý zásobník je třeba připojit podle schémata zapojení uvedených na straně 69. Smí se použít pojistný ventil pouze s osvědčením. Mezi zásobníkem a pojistným ventilem nesmí být namontován žádný uzavírací orgán.

Montáž lapače nečistot nebo jiných zúžení průřezu přívodního potrubí k pojistnému ventilu je nepřipustné.

Připojovací průměr pojistného ventilu musí být:

Pozor! Pokud je zásobník propojen s nekovovými potrubními materiály, musí být uzemněn!

Objem stojatého zásobníku TUV v litrech.	Minimální připojovací průměr
do 200	DN15 – 1/2“
od 200 do 1000	DN15 – 1/2“

Vyfukovací potrubí musí mít průřez minimálně stejně velký, jako je výstupní průřez pojistného ventilu, smí mít nejvýše 2 oblouky a smí být nanejvýš 2 m dlouhé. Jestliže se musí z nutných důvodů zabudovat 3 oblouky nebo je zapotřebí délky až 4 m, musí mít celé vyfukovací potrubí větší světlost. Více než 3 oblouky nebo délka nad 4 m jsou nepřipustné. Vyfukovací potrubí musí být instalováno ve spádu. Odtokové vedení za odtokovou výlevkou musí mít průřez minimálně dvojnásobný, než je vstupní průřez ventilu. V blízkosti vyfukovacího potrubí pojistného ventilu, nejlépe u samotného pojistného ventilu, musí být umístěna tabulka s upozorněním:

„Během vytápění může z bezpečnostních důvodů vystupovat z vyfukovacího potrubí voda! Neuzavírat!“.



Při volbě instalacího materiálu pro připojení k systému je třeba brát v úvahu technické předpisy, jakož i případnou možnost vzniku elektrochemického pochodu.

Vypouštění

Stojatý zásobník TUV je třeba instalovat tak, aby mohl být vypuštěn bez demontáže.

Redukční ventil

Zásadně se doporučuje montáž redukčního ventilu. Přípustný provozní tlak stojatého zásobníku činí na straně užitkové vody 10 bar. Je-li ve vodovodní síti vyšší tlak, musí se namontovat redukční ventil. Ke snížení hluku při proudění potrubím uvnitř budovy by měl být tlak v potrubí nastaven na cca 3,5 bar.



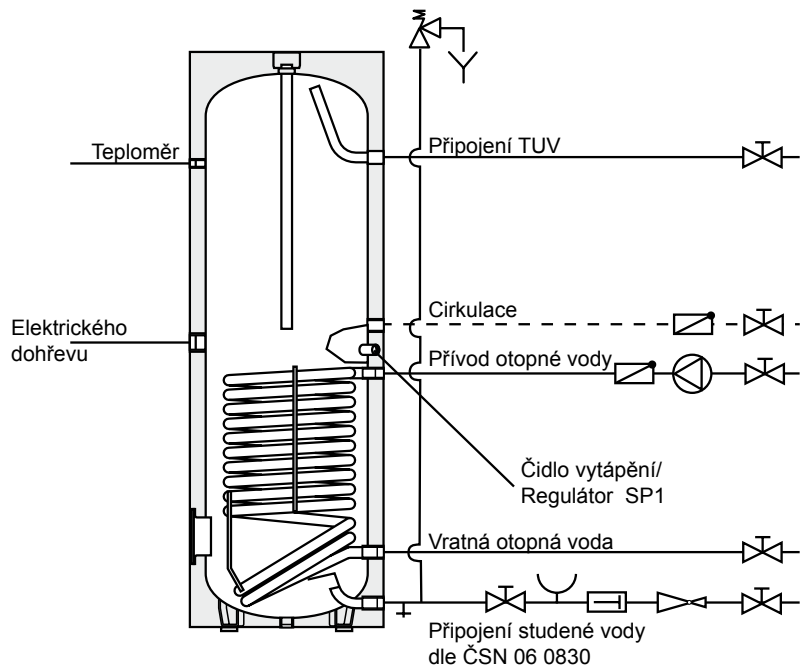
Prekročení povoleného provozního tlaku 10 baru může vést ke ztrátě netesnosti nebo k poškození zásobníku!

Filtr na pitnou vodu

Pozor

Protože cizí částice a nečistoty, které se dostaly do potrubí, ucpávají armatury a způsobují korozi potrubí, doporučujeme do přívodního potrubí studené vody instalovat filtr pitné vody.

Připojení ke kotli

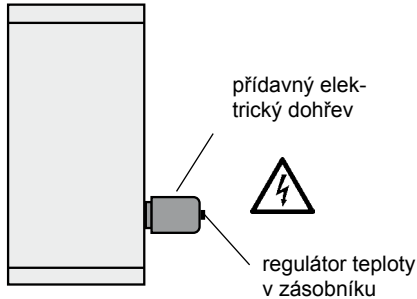


Ekvitermní regulace topení s integrovaným regulátorem teploty v zásobníku TUV a čidlem teploty v zásobníku

Elektronické čidlo teploty v zásobníku regulace topení zasuňte do příslušné jímky na zásobníku a připevněte je držákem. U zásobníku s kanálem pro snímače zasunte snímač směrem dolů až nadoraz.

Na regulátoru teploty v zásobníku regulace topení nastavte požadovanou teplotu vody v zásobníku (max. 60°C).

Přídavný el. dohřev E2 / E 4,5 / E 6 (SE-2-150 až 500)



Přídavný elektrický dohřev o příkonu 2 kW/230 V AC, 4,5 kW/ 400 V AC, 6 kW/400 V AC s vestavěným regulátorem teploty v zásobníku a bezpečnostním termostatem.

Přídavný elektrický dohřev natočte do hrdla na zásobníku (utěsněte konopím).

Na regulátoru teploty vody v zásobníku nastavte požadovanou teplotu v zásobníku (max. 60°C).

Elektrické připojení

Připojení musí provést pouze oprávněný elektroinstalatér.



Je třeba postupovat podle příslušných předpisů a norem.



Před otevřením musí být přístroje odpojeny od sítě.

Odšroubujte víko přídavného elektrického dohřevu a proveďte připojení na elektrickou síť podle schématu zapojení. Připojovací kabel není součástí dodávky přídavného dohřevu.

Porucha-Příčina-Odstranění

Porucha	Příčina	Odstranění
Netěsnost stojatého zásobníku	Netěsná příruba	Dotáhněte šrouby, vyměňte těsnění
	Netěsné potrubní spoje	Spoje přetěsněte
Aufheizzeit zu lang	Příliš nízká teplota topné vody (měřit na náběhu zásobníku nikoli u kotle)	Zvyšte teplotu (nastavte regulátor)
	Příliš malé množství topné vody (působí velké škrcení, je příliš nízká teplota vratné vody)	Použijte větší čerpadlo. Vezměte v úvahu protitlak paralelního topného okruhu
	Topný had není odvzdušněný	Několikrát odvzdušněte při vypnutém čerpadle
	Na topných plochách jsou úsady vápna	Odvápněte plochy
Příliš nízká teplota TUV	Termostat vypíná příliš brzy potřebnou teplotu	Nastavte termostat na
	Příliš nízká teplota vratné vody (např. příliš velký odpor proudění)	Použijte větší nabíjecí čerpadlo

Uvedení do provozu

Instalaci a první uvedení do provozu smí provést pouze oprávněná instalátorská firma, která přebere plnou odpovědnost za řádné provedení prací a úplné vybavení díla. Po montáži důkladně propláchněte trubky a zásobník a zásobník naplňte vodou. Otevřete kohout teplé vody dokud nezačne vytékat voda a zkontrolujte pojistný ventil navzdušněním.

Před uvedením stojatého zásobníku do provozu ho bezpodmínečně naplňte vodou a odvzdušněte!



Pozor: Maximální provozní tlak 10 bar nesmí být překročen!

**SE-2-750 s anoda s cizím
napájením**

Zasuňte zástrčku do síťové zásuvky 230V

Kontrola funkce:

Pokud LED dioda svítí zeleně, správná funkce je zajištěna.

Ochrana proti zamrznutí

Při delší nepřítomnosti se může regulátor teploty v zásobníku natočit úplně vlevo (proti směru pohybu hodinových ručiček), přičemž zůstane zachována funkce ochrany proti zamrznutí.

**Údržba
Hořčíková anoda
Příruba**

Je nutné, aby zařízení jedenkrát za dva roky zkontrolovala odborná firma.



Při instalované hořčíkové anodě se ochranný účinek zakládá na elektrochemické reakci, která má za následek ubývání hořčíku. Proto se musí každé dva roky anoda zkontrolovat a popřípadě vyměnit.

Pro výměnu anody se musí odstranit přetlak v zásobníku. Vypněte cirkulační čerpadlo a otevřete kohouty teplé vody v domě.

Jestliže je instalována anoda s cizím napájením, údržba odpadá.

Pozor

Po demontáži příruby se musí při opětovné montáži použít nové těsnění. Utahovací moment matic je 20 - 25 Nm.

Informační list podle nařízení (EU) č. 812/2013



Skupina výrob- SE-2
ků:

Název nebo ochranná známka dodavatele			Wolf GmbH	Wolf GmbH	Wolf GmbH	Wolf GmbH
Identifikační značka modelu používaná dodavatelem			SE-2-150	SE-2-200	SE-2-300	SE-2-400
Třída energetické účinnosti			B	B	C	C
Stálou ztrátou	S	W	49	57	91	102
Užitným objemem	V	L	140	195	285	380

Název nebo ochranná známka dodavatele			Wolf GmbH	Wolf GmbH
Identifikační značka modelu používaná dodavatelem			SE-2-500	SE-2-750
Třída energetické účinnosti			C	C
Stálou ztrátou	S	W	113	111
Užitným objemem	V	L	485	750

PROHLÁŠENÍ O SHODĚ

(podle ISO/IEC 17050-1)

Číslo: 3043756
Výrobce: **Wolf GmbH**
Adresa: Industriestraße 1, D-84048 Mainburg
Výrobek: Stojatý zásobník SE-2

Výše uvedený výrobek splňuje požadavky následujících předpisů:

DIN EN 12897:2006-09


V souladu s ustanovením těchto pokynů


2009/125/EG (Směrnice ErP)

Výrobek je označen následujícím způsobem:



Mainburg, 15.07.2015


Gerdewan Jacobs
vedoucí obchodního
oddělení


v zast. Klaus Grabmaier
schválil



Инструкция по монтажу **Вертикальный бойлер SE-2**

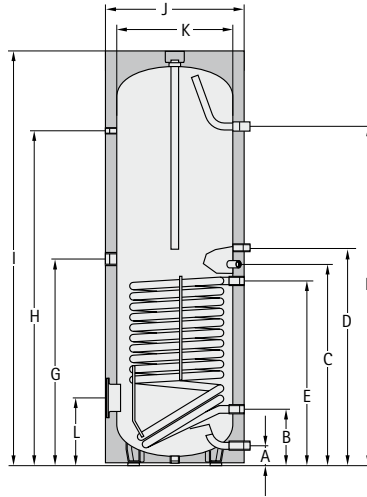
Вертикальный бойлер	92
Технические характеристики.....	93
Монтаж	94
Устройство регулировки бойлерным насосом / ТЭНом E2	96
Устранение неисправностей.....	96
Ввод в эксплуатацию / Защита от замерзания / Техобслуживание	97
ЗАЯВЛЕНИЕ О СООТВЕТСТВИИ	98

Вертикальный бойлер SE-2

Вертикальный бойлер тип SE-2

Вертикальные бойлеры типов с SE-2-150 до -750 выполнены из стали S235JR. Может использоваться для подключения к сети центрального теплоснабжения.

Бойлер надежно защищен от коррозии благодаря эмалевому покрытию внутренних стенок и теплообменника в соответствии с DIN 4753 часть 3. Дополнительная защита от коррозии обеспечивается защитным магниевым анодом. Бойлер можно использовать в любых водопроводных сетях.



Вертикальный бойлер	SE-2	150	200	300	400	500	750
Объем бойлера	Ltr.	140	195	285	380	485	750
Отн. затраты тепла на поддерж. температуры	kWh/24h	1,17	1,36	2,19	2,45	2,72	2,66
Длительная мощность бойлера 80/60-10/45°C	kW - Ltr./h	28 - 700	28 - 700	40 - 1000	45 - 1100	53 - 1300	60 - 1500
Показатель мощности	N _L	2,0	3,5	7,5	11,0	15,0	24,0
Подключение холодной воды	A mm	90	90	85	85	85	120
„Обратка“	B mm	255	255	263	320	370	380
Датчик температуры бойлера	C mm	603	720	898	960	1010	1156
Рециркуляция	D mm	665	800	983	1000	1095	860
„Подача“	E mm	730	650	818	880	930	1025
Подключение (выход) горячей воды	F mm	930	1194	1523	1525	1500	1580
ТЭН	G mm	550	685	983	1000	1095	1080
Термометр	H mm	760	1024	1507	1521	1498	1485
Общая высота	I mm	996	1260	1755	1800	1806	1982
Диаметр с теплоизоляцией	J mm	600	600	600	670	750	990
Диаметр без теплоизоляции	K mm	-	-	-	-	-	790
Фланец (снизу)	L mm	325	325	305	345	370	415
Размер при опрокидывании с теплоизол	mm	1150	1350	1860	1925	1960	1940
Первичная вода системы отопления	bar/°C	10/110	10/110	10/110	10/110	10/110	10/110
Вторичная горячая вода	bar/°C	10/95	10/95	10/95	10/95	10/95	10/95
Датчик температуры бойлера	mm	110	110	120	120	120	178
Подключение ХВ (внутр. резьба)	R (AG)	1"	1"	1" *	1" *	1" *	1½" *
„Обратка“ (внутр. резьба)	G (IG)	1"	1"	1"	1"	1"	1¼"
Рециркуляция (внутр. резьба)	G (IG)	¾"	¾"	¾" *	¾" *	¾" *	¾" *
„Подача“ (внутр. резьба)	G (IG)	1"	1"	1"	1"	1"	1¼"
Подключение (выход) ГВ (внутр. резьба)	R (AG)	1"	1"	1" *	1" *	1" *	1½" *
ТЭН (внутр. резьба)	G (IG)	1½"	1½"	1½"	1½"	1½"	1½"
Термометр (внутр. резьба)	G (IG)	½"	½"	½"	½"	½"	½"
Площадь нагрева	m ²	1,0	1,0	1,4	1,8	2,0	2,7
Объем теплообменника	Ltr.	6,8	6,8	8,9	11,5	12,6	22,5
Вес	kg	53	65	115	145	160	260

* G (AG)

Установка

Вертикальный бойлер разрешается устанавливать только в помещениях, защищенных от замерзания. В иных случаях, при опасности замерзания, необходимо сливать воду из бойлера.

Подключение холодной и горячей воды

Подключение к котлу:

Подключение бойлера выполнить в соответствии со схемой, приведенной на стр. 6. Разрешается устанавливать только один предохранительный клапан. Запрещается устанавливать какую-либо запорную арматуру между бойлером и предохранительным клапаном.

Внимание

Если обвязка бойлера выполнена неметаллическими трубами, то необходимо выполнить заземление бойлера.

Запрещается монтаж фильтров (грязевиков) или другие сужения на подводящем трубопроводе к предохранительному клапану.

Диаметр подключения предохранительного клапана должен составлять:

Объем вертикального бойлера, л	Мин. диаметр подключения
до 200	DN15 – 1/2"
от 200 до 1000	DN15 – 1/2"

Внимание

Сечение выдувного трубопровода должно соответствовать как минимум выходному сечению предохранительного клапана. При этом на трубопроводе допускается установка макс. 2 отводов (колен), максимальная длина выдувного трубопровода не должна превышать 2 м. При необходимости монтажа 3 отводов или длины трубопровода до 4 м, должен быть выбран больший ном. диаметр всего выдувного трубопровода. Запрещается установка более 3 отводов и длина выдувного трубопровода более 4 м. Выдувной трубопровод необходимо проложить с наклоном.

Сечение сливного трубопровода за сливной воронкой должно быть как минимум в 2 раза больше входного сечения предохранительного клапана. Вблизи выдувного трубопровода предохранительного клапана, а целесообразнее всего на самом клапане закрепить табличку со следующей надписью:



„В процессе нагрева возможно вытекание воды из выдувного трубопровода. Это обусловлено мерами по обеспечению безопасности. Не перекрывать!“

Подключение к системе центрального отопления:

При выборе материалов для монтажа системы отопления (например использовании материалов для подключения) следует соблюдать правила техники, а также учитывать возможные электрохимические процессы (смешанный монтаж).



При подключении вертикального бойлера к системе центрального отопления необходимо дополнительно принять во внимание следующее:

Подключение выполняется только после получения разрешения от соответствующего предприятия центрального теплоснабжения.

При монтаже учитывать требования стандарта DIN 1988 „Технические правила по монтажу систем ГВС“, а также инструкцию 5/17 союза AGFW „Требования, предъявляемые к бойлерам в системах центрального теплоснабжения“.

Прямое подключение вертикального бойлера к системе центрального теплоснабжения (без промежуточной среды) разрешается только в том случае, если вода в системе отопления соответствует классу 1 и 2 согласно DIN 1988 часть 4 (т.е. не содержит вещества, опасные для здоровья).

Указания по монтажу при прямом подключении к системе центрального отопления

При прямом подключении к системе центрального отопления выполнить монтаж в соответствии со схемой подключения. При этом необходимо обратить внимание на следующие пункты:

Управление температурой сетевой воды должно осуществляться с помощью термостатического регулировочного вентиля, без вспомогательной энергии, датчик температуры которого (макс. диаметр 6,5 мм) устанавливается в погружную гильзу вертикального бойлера. Регулировочный вентиль управляет расходом сетевой воды в зависимости от отклонения температуры бойлера от номинальной.

Рециркуляция ГВС должна осуществляться с помощью насоса.

При температуре в подающей линии системы центрального отопления выше 110 °С необходимо предусмотреть ограничение температуры ГВС с помощью защитного ограничителя температуры (установленного на 95 °С). Защитный ограничитель температуры необходимо установить на выходе (подаче) горячей воды из бойлера.

Если предприятие центрального теплоснабжения предъявляет дополнительные требования по ограничению макс. температуры обратной воды, необходимо установить устройство ограничения температуры обратной воды (например фирмы Samson, тип 43-1, с диапазоном регулировки 25–70°С), который измеряет температуру обратной сетевой воды на выходе из бойлера.

Слив воды

Монтаж вертикального бойлера выполнить таким образом, чтобы слив воды можно было выполнять без его демонтажа.

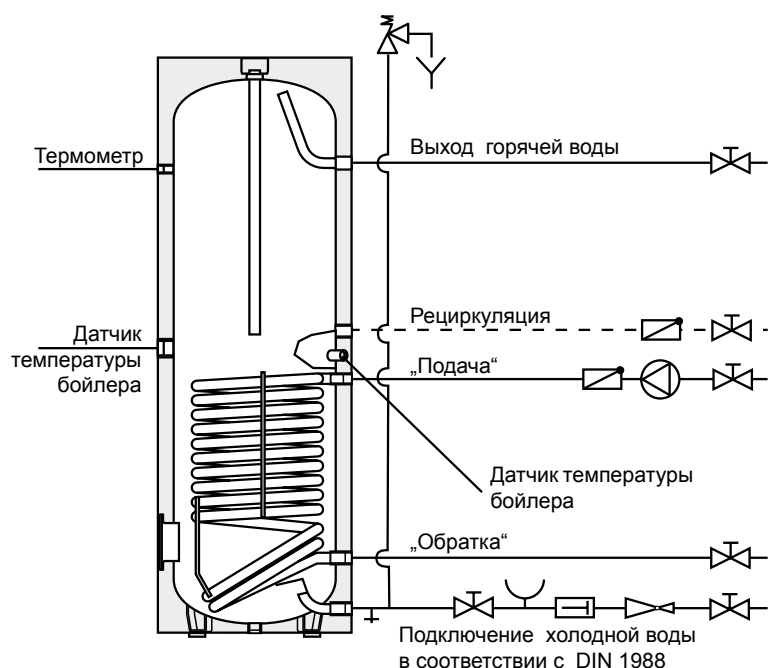
Редукционный клапан

Рекомендуется устанавливать редукционный вентиль. Допустимое рабочее давление бойлера составляет 10 бар. Если в сети отопления имеется более высокое давление, обязательно устанавливать редукционный клапан. Для предотвращения шумов внутри здания, давление в трубопроводах не должно превышать 3,5 бар. При превышении макс. допустимого избыточного давления бойлера возможны протечки и разрушение бойлера.

фильтр

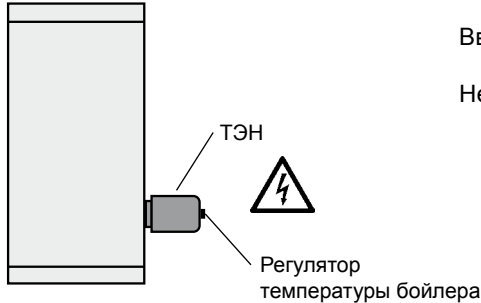
Поскольку посторонние примеси от арматуры и т.п., находящиеся в воде во взвешенном состоянии, засоряют трубопроводы и вызывают их коррозию, рекомендуется устанавливать фильтр-грязевик на трубопроводе подачи холодной воды.

Подключению к котлу бойлеров



Устройство регулирования с учетом погоды с интегрир. регулятором температуры бойлера и бойлерным датчиком

ТЭН E2 (с SE-2-150 по 500)



Электрическое подключение

Установить электронный датчик температуры бойлера (от устройства регулирования котла) в погружную гильзу бойлера и закрепить с помощью держателя датчика. У бойлеров-водонагревателей с каналом для датчика температуры, датчик температуры бойлера устанавливается вертикально вниз, до упора. Необходимую температуру бойлера установить на регуляторе температуры бойлера котловой автоматики (макс. 60°C).

ТЭН 2 кВт/230В~ с интегрированным регулятором и ограничителем температуры бойлера.

Ввинтить ТЭН в муфту 2" на вертикальном бойлере (уплотнить пенькой).

Необходимую температуру бойлера установить на регуляторе (макс. 60°C).

К электрическому подключению допускаются только квалифицированные электрики.



Соблюдать предписания VDE и местного предприятия электроснабжения.



Перед вскрытием обесточить борудование.

Отвинтить крышку ТЭНа и выполнить подключение к сети 230В~ согласно схеме. Кабель подключения не входит в комплект поставки.

Устранение неисправностей

Неисправность	Причина	Устранение
Бойлер негерметичен	Фланец негерметичен	Затянуть винты; заменить уплотнение
	Негерметичны места соединений труб	Заново уплотнить места соединений труб
Слишком большое время нагрева бойлера	Слишком низкая температура сетевой воды (замерить на входе в бойлер, а не на теплогенераторе)	Повысить температуру (установить на регуляторе)
	Слишком малый объем сетевой воды (Влияет слишком большое разветвление в системе отопления, т.е. температура обратной воды слишком низкая)	Использовать более мощный насос (Учитывать противодействие параллельного контура отопления)
	Не удален воздух из нагревательного змеевика	Несколько раз удалить воздух при выключенном насосе
	Поверхность нагрева покрыта известковым налетом	Удалить известковый налет с поверхности нагрева
Недостаточна температура ГВС	Термостат отключается слишком рано	Отрегулировать термостат
	Слишком низкая температура обратной воды (например большое разветвление)	Использовать более мощный насос загрузки бойлера
	Недостаточно время подачи ночной электроэнергии	Выяснить в местном предприятии энергоснабжения

Ввод в эксплуатацию

К установке и вводу в эксплуатацию бойлеров Wolf допускаются только квалифицированные специалисты.

После монтажа следует тщательно промыть трубопроводы и бойлер. Заполнить бойлер водой. Открыть кран горячей воды, слить воду и проконтролировать функцию предохранительного клапана.

Перед вводом в эксплуатацию необходимо заполнить бойлер водой и удалить воздух!



Макс. Рабочее давление 10 бар не должна быть превышена! Превышение допустимого рабочего давления могут вызвать утечки и повреждения памяти!

**SE-2-750 в Активный
анод**

Вставить адаптер в розетку 230 В.

Проверка исправности:

Загорается светодиод (12), который сигнализирует о работоспособности блока.

**Защита от
замерзания**

При длительном отсутствии в доме, регулятор температуры бойлера можно повернуть полностью в левое положение (против часовой стрелки), при этом функция защиты от замерзания сохраняется.

**Техобслуживание
магнeвым анодом**

Контроль и техобслуживание бойлера должен выполняться специализированной уполномоченной фирмой каждые 2 года.



При эксплуатации бойлера с магнeвым анодом, его защитное действие основано на электрохимической реакции, в результате которой происходит разрушение магния. Поэтому магниевый анод следует проверять каждые 2 года и в случае необходимости заменять.

Для контроля защитного анода следует подключить амперметр между землей и анодом. Если значение ниже 0,1 мА, то необходимо заменить защитный анод.

Для замены анода необходимо обесточить бойлер.

Закрыть подачу холодной (подпитывающей) воды, выключить насос рециркуляции ГВС и открыть любой кран горячей воды в доме.



При кровотечении, горячая вода может бежать и травм, особенно привести к ожогам!

При эксплуатации бойлера с анодом катодной защиты техобслуживание не требуется.

Фланец

Внимание

При обратной сборке демонтированного фланца необходимо проложить новое уплотнение, момент затяжки гаек 20 - 25 Нм.

ЗАЯВЛЕНИЕ О СООТВЕТСТВИИ

(согласно ISO/IEC 17050-1)

Номер: 3043756
Выдал: **Wolf GmbH**
Адрес: Industriestraße 1, D-84048 Mainburg
Изделие: Вертикальный бойлер SE-2

Описанное выше изделие соответствует требованиям следующих документов:


DIN EN 12897:2006-09

изделие имеет следующую маркировку:



Майнбург, 15.07.2015


Гердеван Якобс, технический директор


по уполномоч.
Клаус Грабмайер,
ответственный за
сертификацию продукции